



APG FERRO[®]

COMÉRCIO, LDA



ACESSÓRIOS PARA PORTÕES



Rua Central n.º 56 - Loureira - 2495-122 Santa Catarina da Serra - Portugal
Telefone: +351 244 741 162 Fax: +351 244 741 063 Móvel: +351 912 542 283

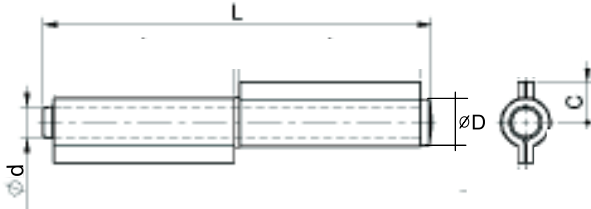
Mail: geral@apgferro.pt Webpage: www.apgferro.pt



Portões de Abrir

402

Dobradiça em chapa de duas abas

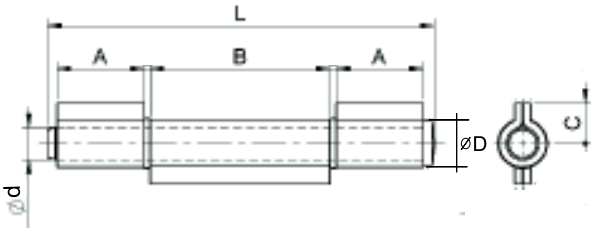


Referência	L	D	d	C	Qt. p/ caixa
402 60	60	10	5,5	8,5	48
402 80	80	12	8	10	48
402 100	100	13	9	11,5	24
402 120	120	14	10	12	24
402 140	140	16	11	13	24



410

Dobradiça em chapa de três abas

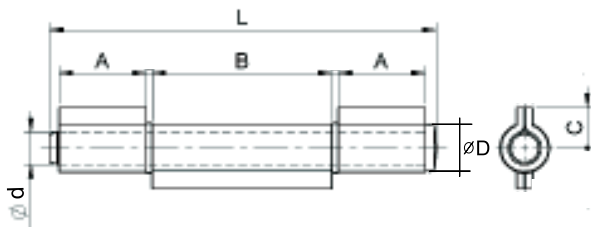


Referência	L	D	d	A	B	C	Qt.p/caixa
410 80	80	12	8	17	36	10	48
410 100	100	13	9	22	46	11,5	24
410 120	120	14	10	27	56	12	24
410 140	140	16	11	32	66	13	24



415

Dobradiça forte em chapa de três abas



Referência	L	D	d	A	B	C	Qt.p/caixa
415 140	140	16	12	32	66	15	12
415 170	170	17	12	39	81	15	12
415 200	202	20	14	47	96	17	12



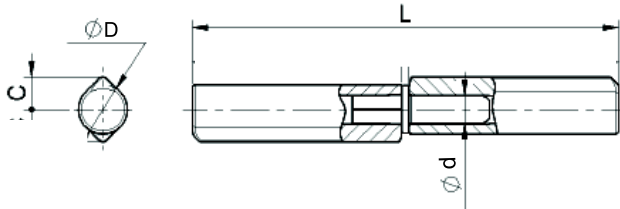


APGFERRO[®]
COMÉRCIO, LDA

Portões de Abrir

255

Dobradiça em perfil para soldar c/eixo zincado

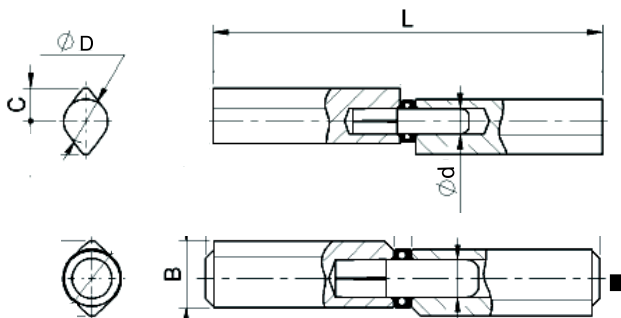


Referência	L	D	d	C	Qt. p/caixa
255 40	42	10	6	6,5	48
255 60	60	10	6	6,5	48
255 80	78	12	7	8	48
255 100	98,5	14	8	9	24
255 120	118,5	16	9	10,5	24
255 140	130	16	9	10,5	24



262

Dobradiça em perfil, com eixo zincado, e rolamento

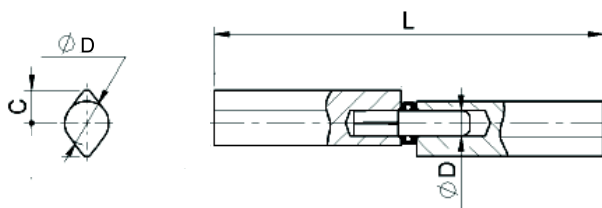


Referência	L	D	d	C	Qt.p/caixa
262 120	122	16	9	12	24
262 140	142	16	9	12	24
262 100	98,5	20	12	15	12
262 150	148,5	20	12	15	18
262 150/22	148,5	22	14	14	18



1254

Dobradiça estampada com eixo zincado e rolamento

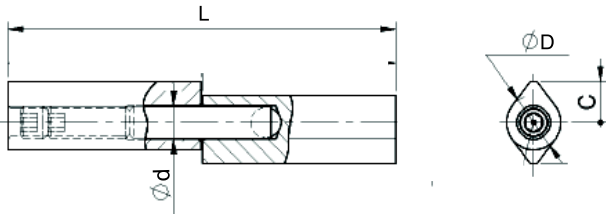


Referência	L	D	d	C	Qt.p/caixa
1254 100	98,5	20	12	15	12
1254 150	148,5	20	12	15	18
1254 150/22	146,7	22	14	16	18



263R

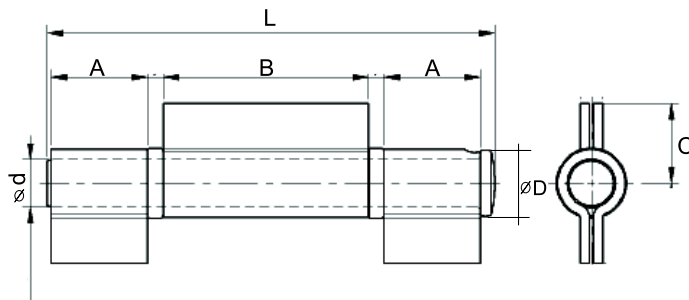
Dobradiça em perfil, regulável, com eixo zincado e esfera



Referência	L	D	d	C	Qt.p/caixa
263 R	142-148	20	12	15	18

160

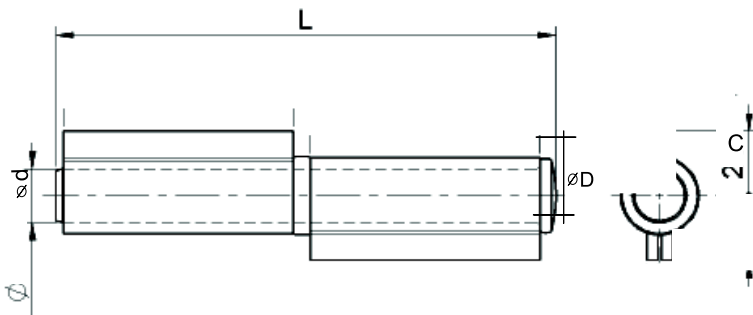
Dobradiça forte em chapa de três abas com eixo zincado, rolamento e lubrificação



Referência	L	D	d	A	B	C	Qt.p/caixa
160	185	28	20	40	85	33	6

180

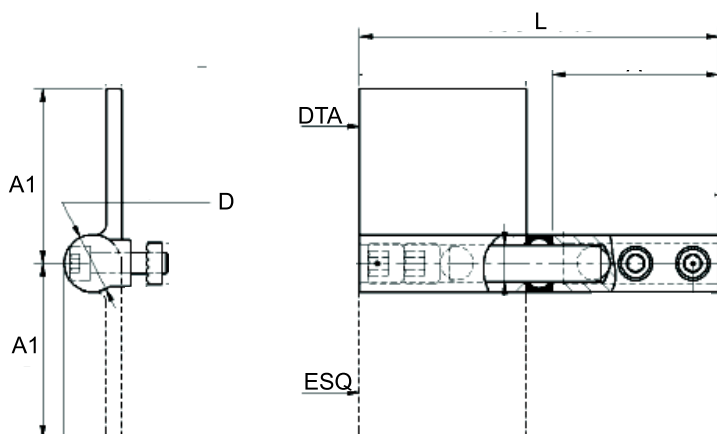
Dobradiça forte em chapa de duas abas com rolamento



Referência	L	D	d	C	Qt.p/caixa
180 90	94	28	20	24	12
180 180	185	28	20	24	6

1214

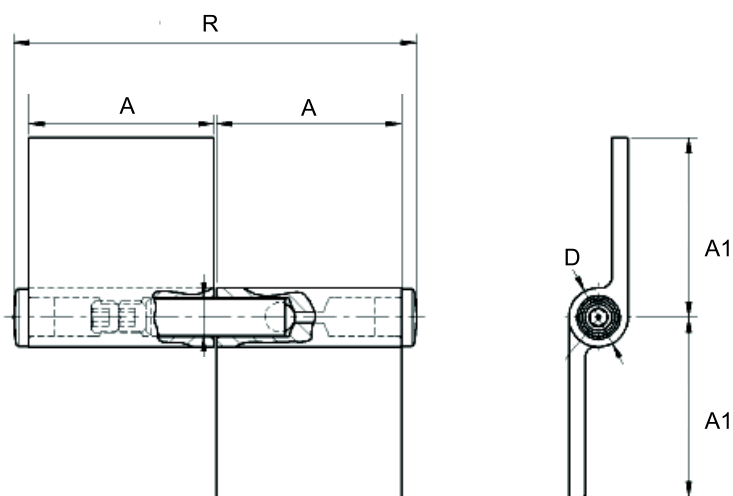
Dobradiça regulável de eixo zincado com esfera para porta de segurança



Referência	L	D	A	A1	Qt.p/caixa
1214 ESQ	135-145	22	64	67	10
1214 DRT	135-145	22	64	67	10

1208 R

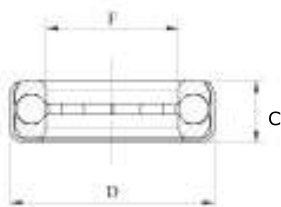
Dobradiça de abas regulável de eixo zincado com esfera, para porta de segurança



Referência	L	D ∅	A	A1	Qt. p/caixa
1208 R	149-155	22	69	67	10

111

Anilha rolamento



Referência	F Ø	D Ø	S	Qt. p/caixa
111/9	9	15	5,6	100
111/10	10	7,5	6	100
111/11	11	19	6,5	100
111/12	12	20	6,5	100
111/14	14	22	6,7	100
111/20	20	29	6,5	100

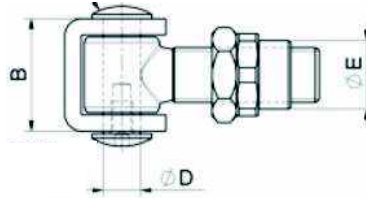
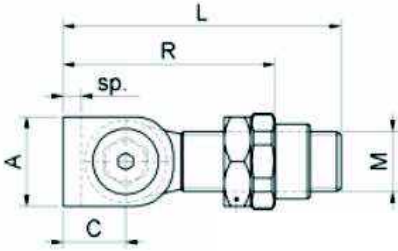


APGFERRO[®]
COMÉRCIO, LDA

Portões de Abrir

C

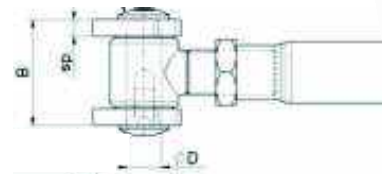
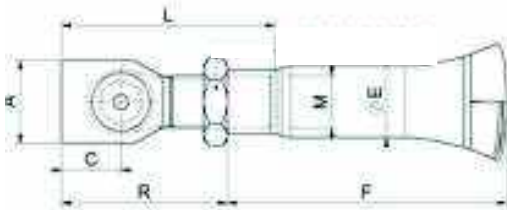
Dobradiça ajustável em aço para soldar



Referência	A	B	C	D	E	L	SP	M	R	
C16	27	36	21	12	21	79	5	M16	52-68	12
C18	30	41	21	14	25	81	6	M18	57-68	12
C 20	30	41	21	14	25	92	6	M20	56-79	10
C 24	35	47	25	17	30	96	6	M24	67-80	6

CM

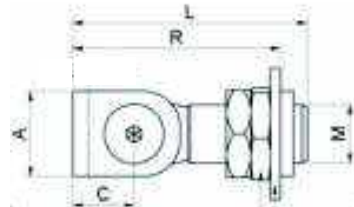
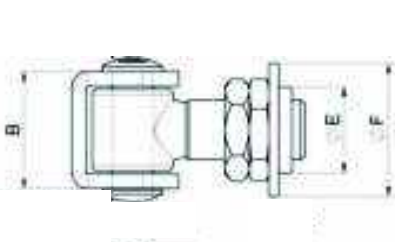
Dobradiça ajustável em aço com chumbadouro



Referência	A	B	C	L	E	F	L	Sp	M	R	Qt. p/caixa
CM 18	30	41	21	14	25	70	103	6	M18	49-62	12
CM 20	30	41	21	14	27	78	103	6	M20	48-73	10
CM 24	35	48	25	17	34	78	118	6	M24	58-77	6

CR

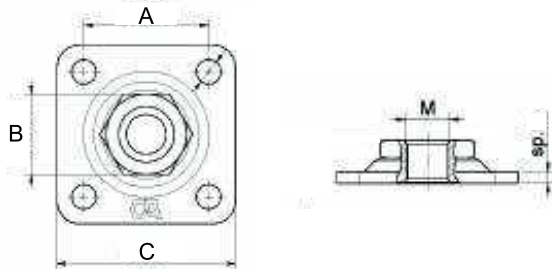
Dobradiça regulável em aço para soldar



Referência	A	B	C	F	L	M	R	Qt. p/Caixa
CR 18	30	41	21	Ø46	82	M18	62-76	12
CR 20	30	41	21	Ø46	92	M20	60-86	10
CR 24	35	48	25	Ø54	96	M24	70-90	6

Placa de fixação regulável

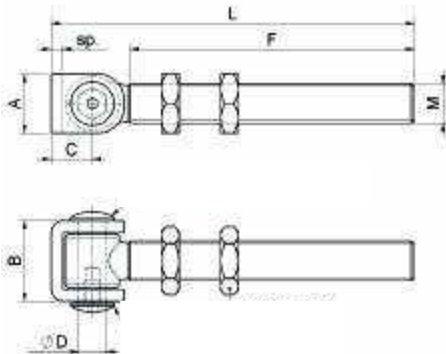
PR



Referência	A	B	C	SP	M	Qt p/caixa
PR 16	56X56	36	80 x 80	5	16	10
PR 18	65X65	36	100x100	5	18	10
PR 20	65X65	36	100x100	5	20	10
PR 22	65X65	36	100x100	5	22	10
PR 24	90X90	41	120x120	6	24	10
PR 27	90X90	-	120x120	6	27	10
PR 30*	90X90	-	120x120	6	30	10

Dobradiça ajustável com perno longo

379

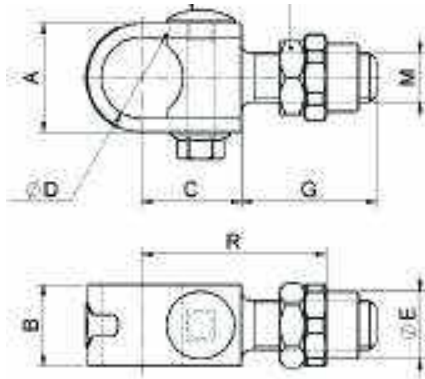


Referência	A	B	C	D	F	L	M	SP	Qt p/caixa
379 20	30	41	21	14	144	184	20	6	10
379 24	35	47,5	25	17	140	190	24	6	6



Dobradiça ajustável para eixo torneado

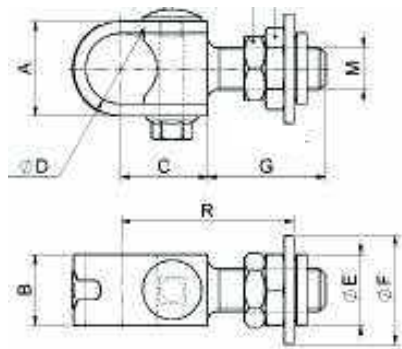
C



Referência	A	B	C	D	E	G	M	R	Qt. p/caixa
C 30	40	30	36,5	30	25	50	18	59-74	6
C 35	47	35	42,5	35	27	55	22	65-83	6
C 40	52	40	48,5	40	35	60	27	75-93	6

Dobradiça regulável para eixo torneado

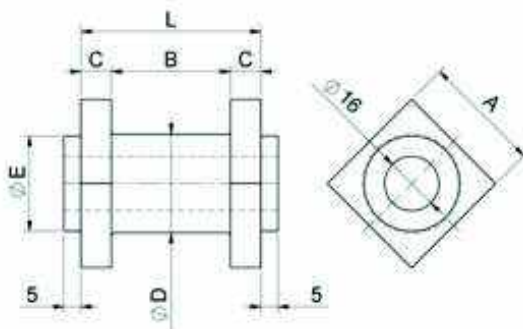
CR



Referência	A	B	C	D	E	F	G	R	Qt. p/caixa
CR 30	40	30	36,5	30	30	46	64	63-92	6
CR 35	47	35	42,5	35	35	54	72	70-107	6

Eixo torneado

T

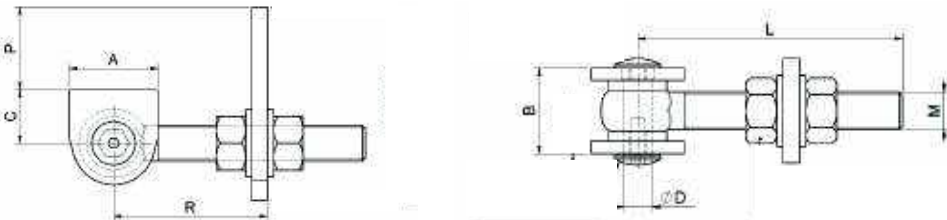


Referência	A	B	C	D	E	L	Qt p/ caixa
T 30	30x30	35	9	Ø29	Ø23	53	10
T 35	35x35	40	9	Ø34	Ø28	58	10
T 40	40x40	45	10	Ø39	Ø33	65	6



880

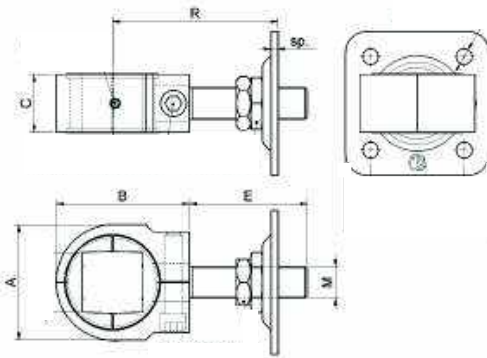
Dobradiça ajustável com perno longo



Referência	A	B	C	D	L	M	R	P	Qt p/caixa
880 12	45	34,5	24	12	100	M12	43-87	23-36	10
880 16	45	41	27	14	118	M16	58-115	27-43	10
880 20	70	47	35	17	135	M20	64-116	37-62	10

848

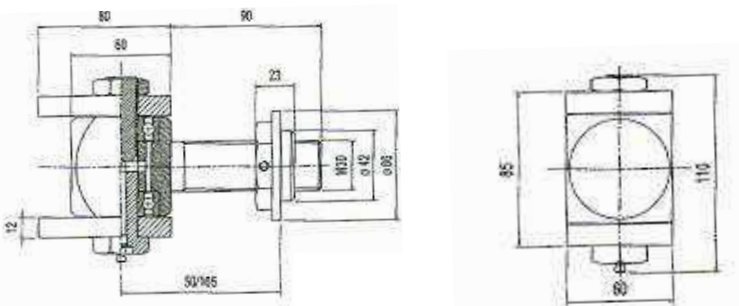
Dobradiça com placa e casquilho de nylon para tubo quadrado



Referência	A	B	C	E	M	SP	R	Qt p/caixa
848/30	60	77,5	35	82	M22	5	77-127	4
848/35	70	84,5	35	82	M22	5	80-130	4
848/40	80	92	40	82	M22	5	85-135	4

CR 60

Dobradiça forte regulável para soldar

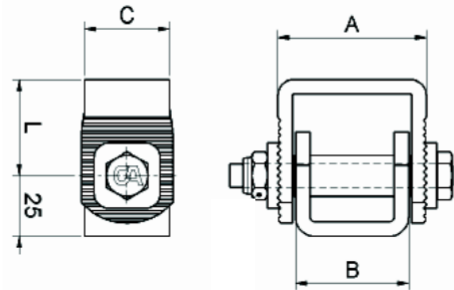


Referência	Peso suportado	Qt. p/caixa
CR 60	680 kg	2



CR 100 P

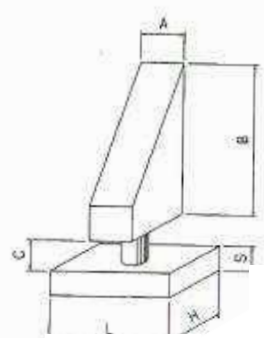
Dobradiça regulável para soldar



Referência	A	B	C	L	Qt. p/caixa
CR 100 P	44	30	30	31-42	12

P

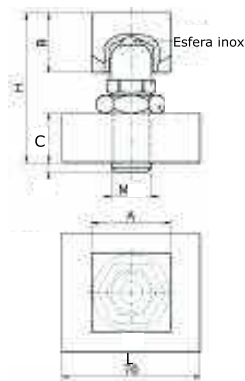
Pivot inferior com perno



Referência	A	B	C	Qt. p/caixa
P 18	25	57	13	20
P 20	30	64	13	20
P 24	30	80	12	20
P 28	35	95	18	10

862 R

Pivot inferior regulável

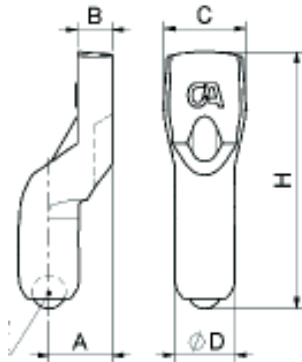


Referência	A	B	C	H	L	M	Qt. p/caixa
862 R /30	30 X 30	28	25	73-78	73-78	60	4
862 R/35	35 X 35	28	25	73-78	73-78	60	4
862 R/40	40 X 40	30	25	75-80	75-80	60	4



348

Perno para pivot

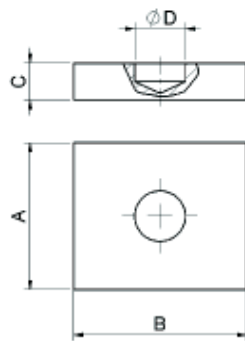


Referência	A	B	C	D Ø	H	Qt.p/caixa
348 20	21	11	27	20	85	10
348 24	25	14	32	24	96	6
348 27*	28	15	40	28	103	10

* Artigo até final de stock

349

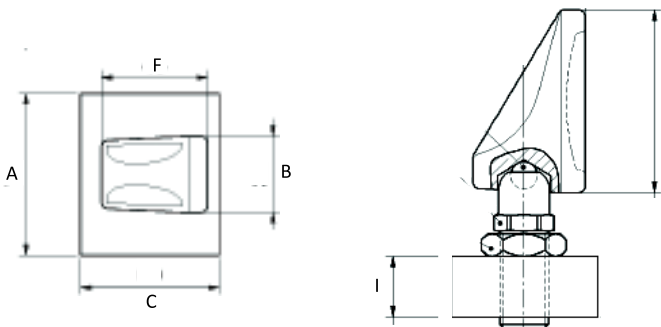
Placa para pivot



Referência	A	B	C	D Ø	Qt.p/caixa
349 20	60	70	15	20,5	10
349 24	60	70	20	24,5	6
349 27*	79	80	20	28,5	10

347 R

Pivot com esfera regulável

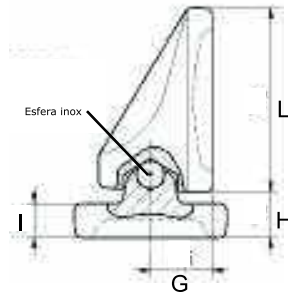
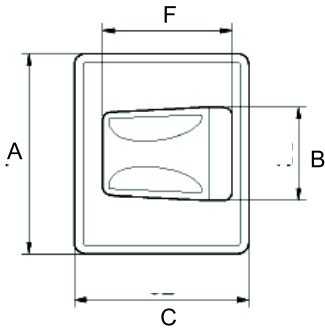


Referência	A	B	C	F	I	L	Qt.p/caixa
347 R	70	33	60	46	25	75	6



347

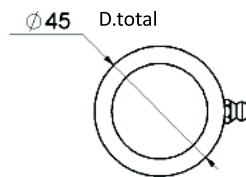
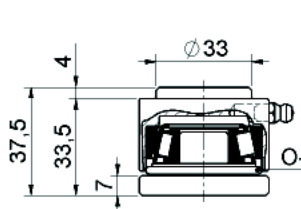
Pivot com esfera



Referência	A	B	C	F	F	G	H	I	L	Qt p/caixa
347	71	33	62	46	46	25	18	14	75	6

PG I

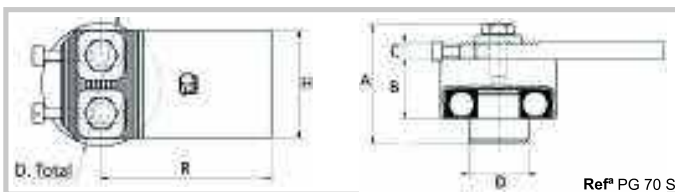
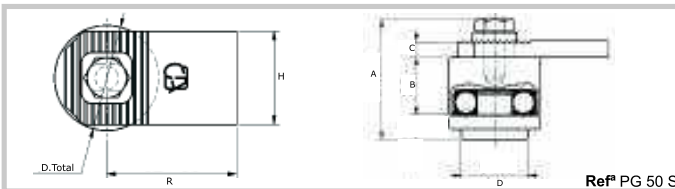
Pivot inferior com rolamento cónico e grasser



Referência	A	B	C	Ø	D.total	Peso suportado	Qt p/caixa
PG 50 I	37,5	33,5	7	33	45	1000 kg	4
PG 70 I	---	40	8	---	68	2500 kg	4
PG 87 I	---	50	15	---	87	500 kg - 2500 kg	2

PG S

Pivot superior com rolamento e perno Ø



Refª PG 50 S



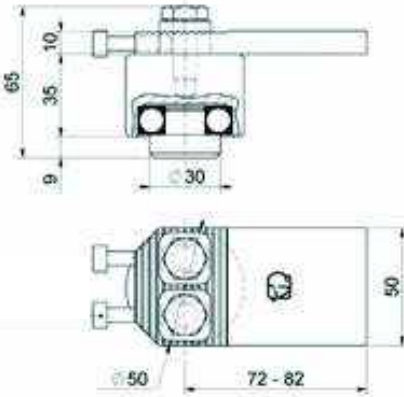
Refª PG 70 S

Referência	A	B	C	D	D.total	H	R	Peso suportado	Qt p/caixa
PG 50 S	58,5	28	8	33	45	40	52-60	1000 kg	4
PG 70 S	70	35	10	35	68	60	90-105	2500 kg	4
PG 87 S	97	55	15	50	87	100	126-137	500 kg - 2500 kg	2



PG 50 SR

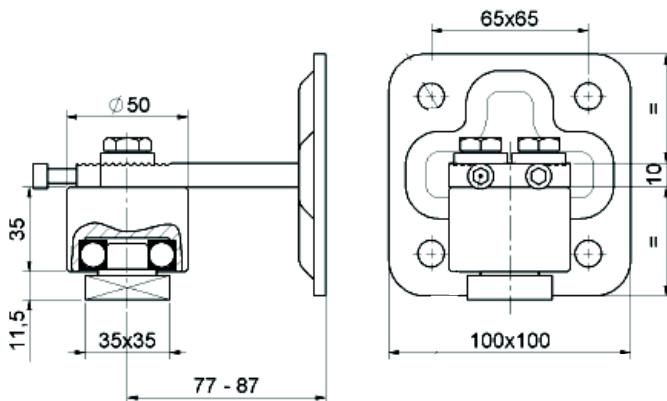
Pivot superior com rolamento e perno $\varnothing 30$



Referência	Qt p/caixa
PG 50 SR	4

PG 50 SP

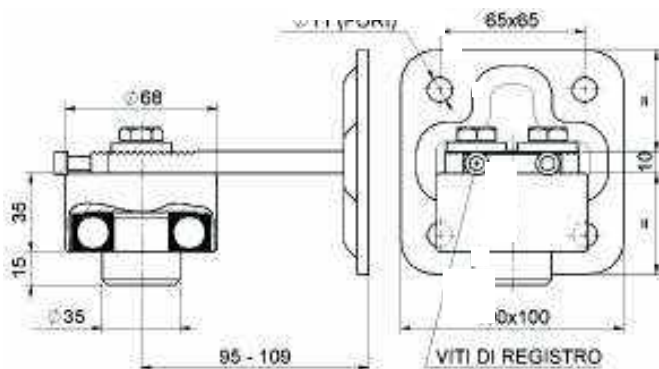
Pivot superior com rolamento, perno $\varnothing 35$ e placa



Referência	Qt p/caixa
PG 50 SP	4

PG 70 SP

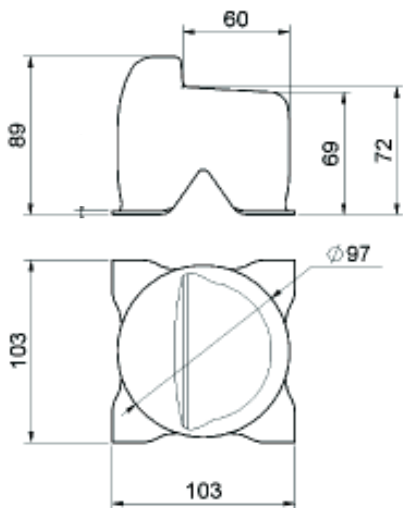
Pivot superior com rolamento, perno $\varnothing 35$ e placa



Referência	Qt p/caixa
PG 70 SP	4

380

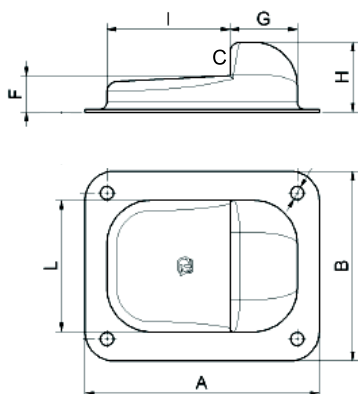
Batente de embutir



Referência	Qt p/caixa
380	16

380F

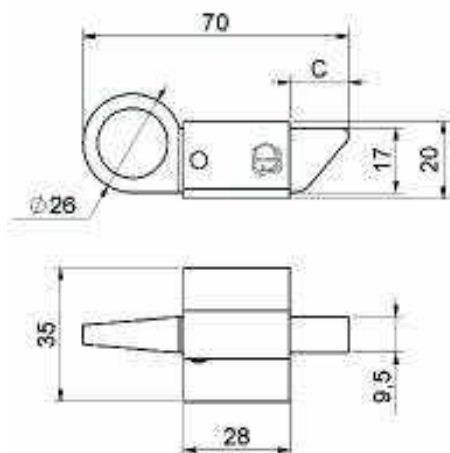
Batente de aparafusar



Referência	A	B	C	F	G	H	L	Qt. p/caixa
380 F PEQ	120	100	19	23	36	44	75	20
380 F	160	130	23	25	46	48	90	20

265

Fecho de báscula zincado

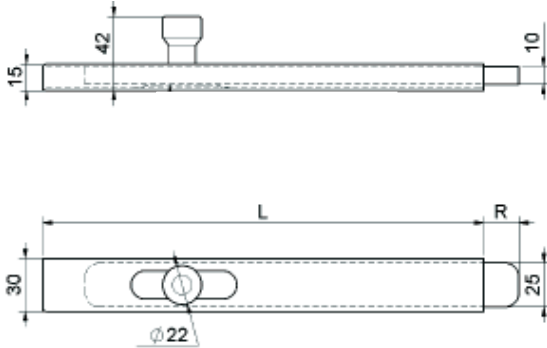


Referência	Qt p/caixa
265	20



220

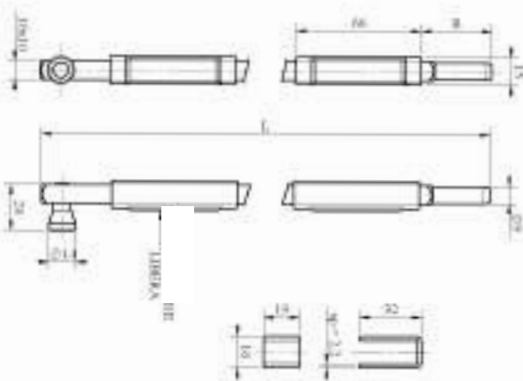
Fecho de bordão



Referência	L	R	Qt. p/caixa
220/ 200	200	0-43	10
220/ 400	400	0-53	10

712/716

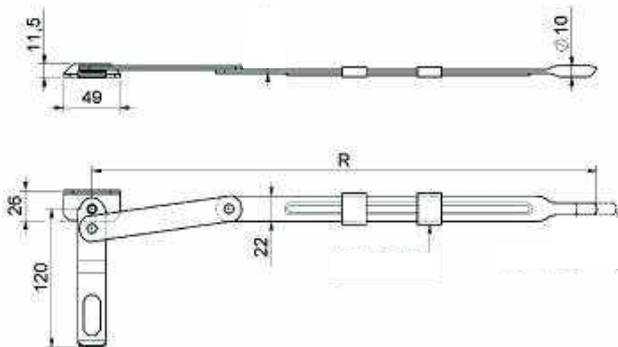
Fecho de bordão



Referência	L	R	Guias	Qt. p/caixa
712/ 130	130	2-40	n. 1	10
712/ 300	300	2-40	n. 2	10
716/ 300	320	-	n. 2	10

720/350

Fecho de bordão articulado

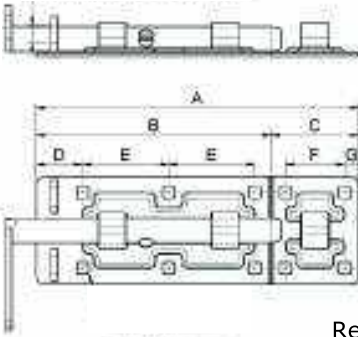


Referência	R	Qt. p/caixa
720/ 350	321-355	10



287

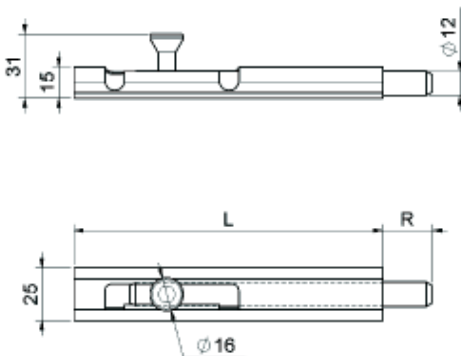
Fecho de culatra p/aluquete



Referência	A	B	C	D	E	F	G	Qt.p/caixa
287 180	180	131	49	26	48	33	8	6
287 220	215	157	58	27	59	36	10	6
287 270	270	184	86	29	74	70	8	6

289

Fecho de bordão

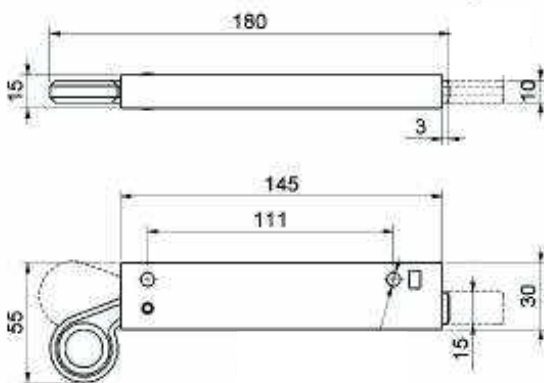


Referência	L	R	Qt.p/caixa
289 150	150	0-55	12
289 200	200	0-55	12
289 250	250	0-55	12
289 300	300	0-55	12
289 400	400	0-55	6
289 500	500	0-55	6



APL 56

Fecho de Segunda folha de bola



Referência	Qt p/caixa
APL 56	20



Adaptador para tubo redondo de 50mm **7750**



Referência	Qt p/caixa
77 50*	1

* Artigo até final de stock

Chapa testas ajustável comlock **78 50**



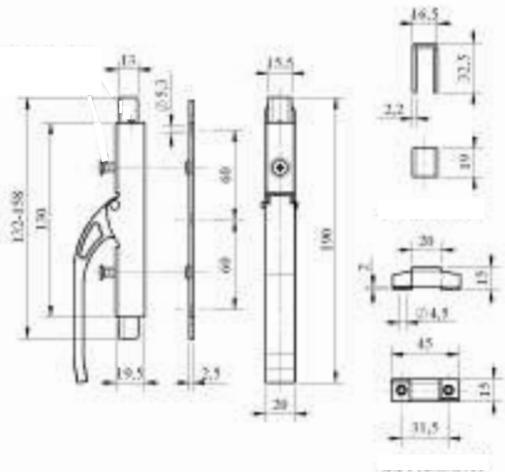
- Chapa testas para fechadura AFE 7450

Referência	Qt p/caixa
78 50*	1

* Artigo até final de stock

Cremone de alavanca

385



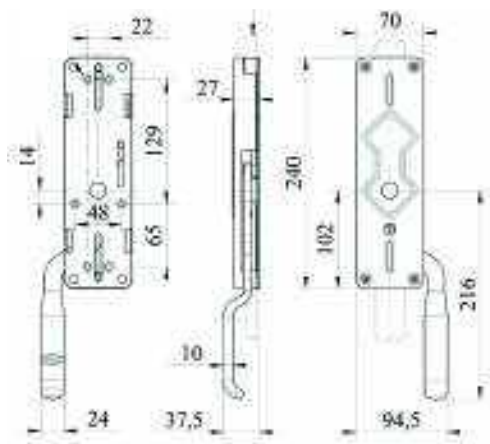
- Lacado preto;
- Para varão \varnothing 10mm

Referência	Qt. caixa
385	6



Fecho de alavanca

5000



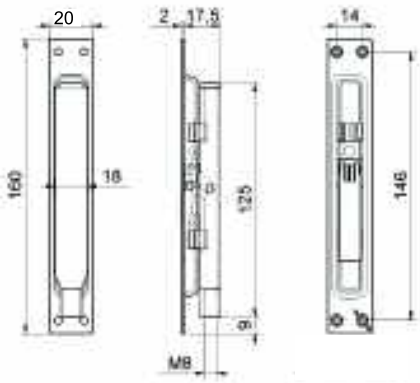
Referência	Qt. caixa
5000	2





222

Fecho de alavanca



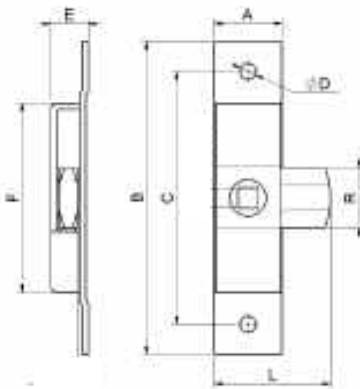
Referência Qt.p/caixa

222 24 10



232/233

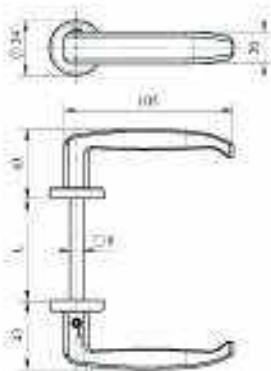
Fecho interno e chave quadrada



Referência	A	B	C	D	E	F	L	R	Qt. p/ caixa
232 PEQ	18	101	81	Ø5,3	12	64	34	6,5x18	20
232 GRA	27	126	102	Ø6,5	15	77	47	7,5x24	20
233	-	-	-	-	-	-	-	-	20

357

Par de puxadores ajustável



Referência

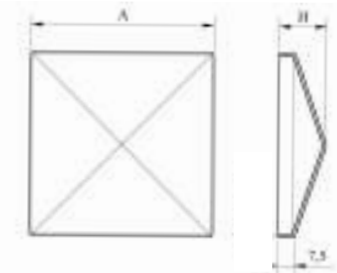
357





Topos para tubo quadrado zincado

165

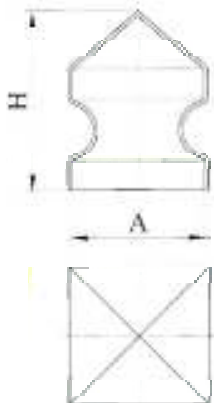


Referência	A	H	Para tubo	Qt. caixa
165/ 30	34	13	∅ 30	100
165/ 40	44	15	∅ 40	100
165/ 50	54	17	∅ 50	100
165/ 60	64	20	∅ 60	80
165/ 80	84	22	∅ 80	50
165/ 100	104	26	∅ 100	40



Capacetes para tubo quadrado s/ tratamento

339

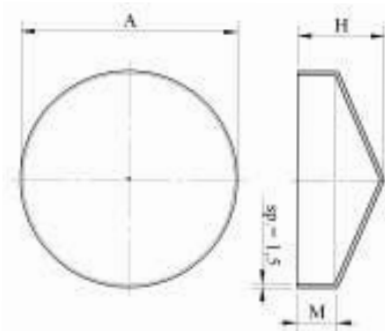


Referência	A	H	Para tubo	Qt. caixa
339/80	82 x 82	120	∅ 80	10
339/100	102 x 102	148	∅ 100	8
339/120	122 x 122	166	∅ 120	6



Topos para tubo redondo zincado

341



Referência	A	H	Para Tubo	Qt. caixa
341/42	∅ 46	21	∅ 42	100
341/48	∅ 52	28	∅ 48	100
341/60	∅ 64	30	∅ 60	70



* Artigos até final de stock

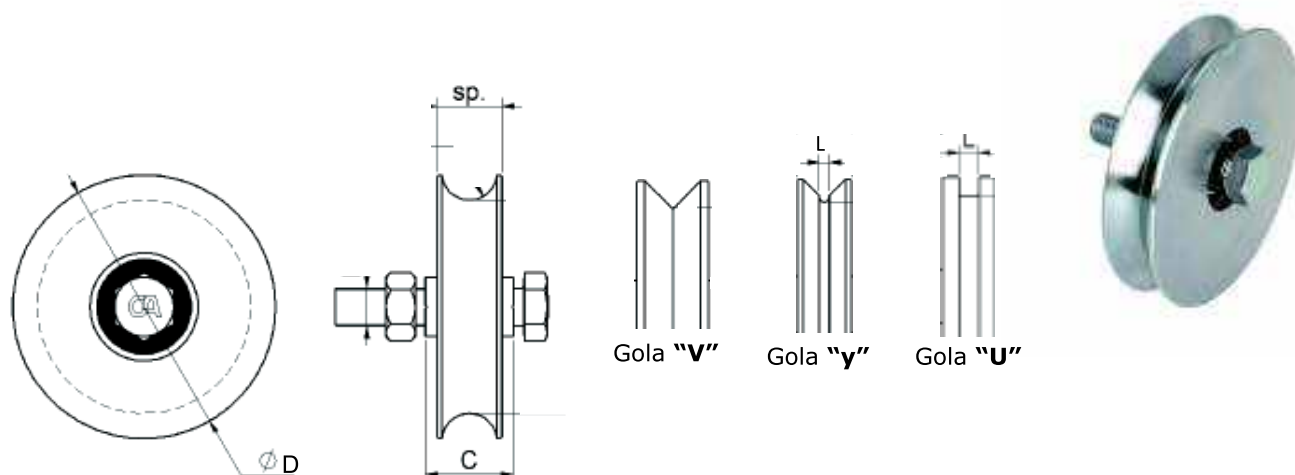
Preços sujeitos a alteração sem aviso prévio



Portões de Correr



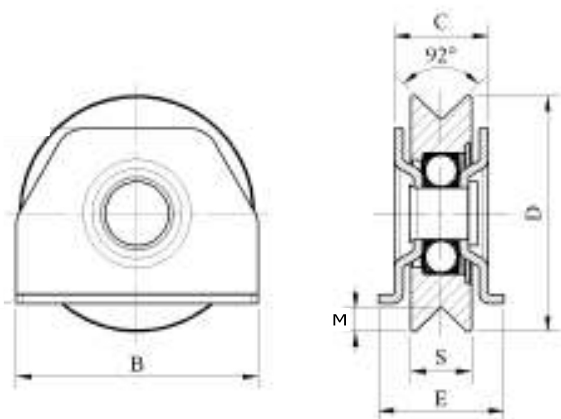
Roda normal



Referência	Diâmetro Ø	SP	Tipo de gola	C	L	Nº rolamentos	Peso suportado	Qt p/caixa
618 U	60	17	†8	24	8	1	100 kg	12
820 U	80	20	†8	33	8	1	200 kg	6
1020 U	100	21	†8	34	8	1	230 kg	8
513 O	50	13	----	16	----	1	100 kg	12
720 O	70	20	Ø16	33	----	1	190 kg	6
618 O	60	17	Ø12	24	----	1	100 kg	12
820 O	77,5	20	Ø16	34	----	1	200 kg	6
824 O	77,5	24	Ø20	34	----	1	200 kg	6
921 O	90	21	Ø16	33	----	1	210 kg	6
924 O	87,5	24	Ø20	33	----	1	210 kg	6
1020 O	97,5	21	Ø16	34	----	1	230 kg	6
1025 O	97,5	24	Ø20	34	----	1	230 kg	6
1028 O	97,5	28	Ø20	44	----	2	410 kg	6
1224 O	117,5	24	Ø20	34	----	1	250 kg	4
1228 O	117,5	28	Ø20	44	----	2	430 kg	6
1426 O	137,5	25	Ø20	44	----	1	280 kg	4
1432 O	137,5	32	Ø20	44	----	2	550 kg	4
1625 O	157,5	25	Ø20	44	----	1	300 kg	2
1632 O	157,5	32	Ø20	44	----	2	570 kg	2
2025 O	197,5	25	Ø20	44	----	1	340kg	2
2032 O	197,5	32	Ø20	44	----	2	600 kg	2
513 V	50	13	V	16	----	1	80 kg	12
618 V/Y	58	17	V/Y	24	4	1	100 kg	12
720 V	67,5	20	V	34	----	1	190 kg	6
820 V/Y	77,5	20	V/Y	34	4	1	200 kg	6
921 V	90	21	V	33	----	1	210 kg	6
1020 V/Y	97,5	21	V/Y	34	4	1	230 kg	6
1028 V	97,5	28	V	44	----	2	410 kg	6
1224 V	117,5	24	V	34	----	1	250 kg	4
1228 V	117,5	28	V	44	----	2	430 kg	6
1425 V	137,5	25	V	44	----	1	280 kg	4
1432 V	137,5	32	V	44	----	2	550 kg	4
1626 V	157,5	25	V	44	----	1	300 kg	2
1632 V	157,5	32	V	44	----	2	570 kg	2
2025 Y	197,5	25	Y	44	4	1	340 kg	2
2026 V	197,5	25	V	44	----	1	340 kg	2
2032 V	197,5	32	V	44	----	2	600 kg	2

P

Roda com suporte

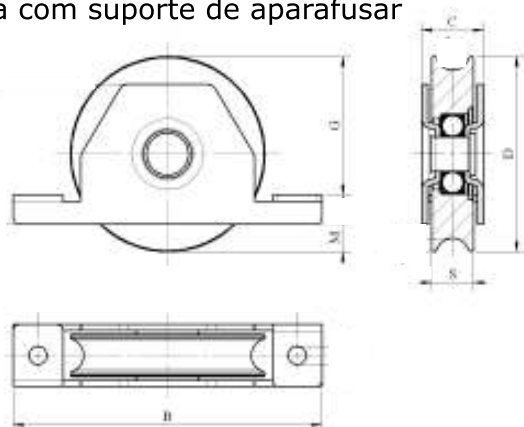


Referência	Diâmetro ø	S	Tipo de gola	C	B	E	M	Nº rolamentos	Peso suportado	Qt p/caixa
618 PO	58	17	Ø12	24	68	34	5	1	100 Kg	12
720 PO	67	20	Ø16	33	80	41,5	12	1	190 Kg	8
820 PO	77,5	20	Ø16	31	80	41	6,8	1	200 Kg	6
824 PO	77,5	24	Ø20	31	80	41	9,3	1	200 kg	6
1020 PO	97,5	21	Ø16	31	100	43	6,8	1	230 Kg	6
1024 PO	97,5	24	Ø20	31	100	43	9,3	1	230 kg	6
1028 PO	97,5	28	Ø20	44	100	56	10,3	2	410 kg	4
1224 PO	117,5	25	Ø20	33	120	44	8,8	1	220 kg	6
1228 PO	117,5	28	Ø20	44	120	56	10,3	2	430 kg	4
1425 PO	137	25	Ø20	33	140	48	10,3	1	240 Kg	4
1432 PO	136,5	32	Ø20	44	140	60	10,3	2	550 kg	4
618 PV	58	17	V	24	68	34	6	1	100 Kg	12
720 PV	67	20	V	33	19	41,5	12	1	190 Kg	8
820 PV	77,5	20	V	31	80	41	7,8	1	200 Kg	6
920 PV	87,5	21	V	31	100	43	7,8	1	210 Kg	6
1020 PV	97,5	21	V	31	100	43	7,8	1	230 Kg	6
1028 PV	97,5	28	V	44	100	56	10,3	2	410 Kg	4
1220 PV	117,5	24	V	34	120	46	8,8	1	250 Kg	6
1228 PV	117,5	28	V	44	120	56	10,3	2	430 Kg	4
1425 PV	137	25	V	33	140	48	9,8	1	240 Kg	4
1432 PV	136,5	32	V	44	140	60	10,3	2	550 kg	4



PS

Roda com suporte de aparafusar



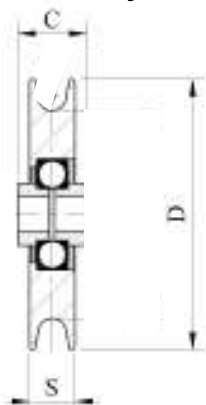
Gola "V"



Referência	Diâmetro Ø	S	Tipo de gola	C	B	G	M	Nº rolamentos	Peso suportado	Quantidade p/caixa
720 PSO	67,5	20	Ø16	32	135	45	9	1	190 kg	8
820 PSO	77,5	20	Ø16	32	135	50	14	1	200 Kg	6
824 PSO	77,5	24	Ø20	32	135	50	14	1	200 Kg	6
922 PSO	87,5	21	Ø16	32	155	64	9	1	210 Kg	6
1021 PSO	97,5	21	Ø16	32	155	69	14	1	230 kg	6
1024 PSO	97,5	24	Ø20	32	155	69	14	2	410 Kg	6
1024 PSO1	97,5	24	Ø20	32	155	69	14	1	230 kg	6
1224 PSO	117,5	24	Ø20	34	185	86	17	1	250 kg	6
1426 PSO	137,5	25	Ø20	40	205	105	15	1	240 kg	4
1632 PSO	157,5	32	Ø20	44	225	116	20	1	300 kg	2
720 PSV	67,5	20	V	32	135	44,5	9	1	190 kg	8
820 PSV	77,5	20	V	32	135	49,5	14	1	200 kg	6
921 PSV	87,5	21	V	32	155	64	9	1	210 kg	6
924 PSV	87,5	24	V	32	155	64	9	2	390 Kg	6
1021 PSV	97,5	21	V	32	155	69	14	1	230 Kg	6
1224 PSV	117,5	24	V	34	185	85,5	17	1	250 kg	6
1426 PSV	137,5	25	V	34	205	105	15,5	1	280 kg	4

SC

Roldana para cabo de aço

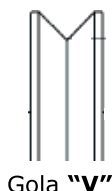
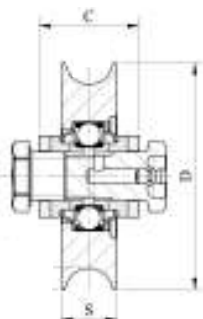


Referência	Diâmetro Ø	S	Tipo de gola	C	Nº rolamentos	Peso suportado	Quantidade p/caixa
613 SC	58	13	Ø6	20	1	100kg	12
813 SC	78	13	Ø6	20	1	200kg	12
1013 SC*	98	13	Ø6	15	1	230kg	10
1017 SC	97,5	17	Ø8	22	1	230kg	10
1217 SC	117,5	17	Ø8	22	1	250kg	4

* Artigo até final de stock

OG /VG

Roda com 1 rolamento e eixo com grasser

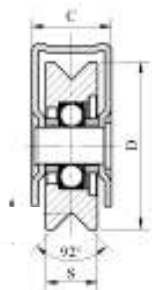
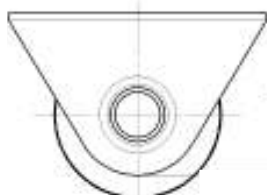


Referência	Diâmetro Ø	S	Tipo de gola	C	Nº rolamentos	Peso suportado	Quantidade p/caixa
1024 OG	97,5	24	Ø20	34/44	1	380 kg	4
1224 OG	117,5	24	Ø20	34/44	1	400 kg	4
12030 IO*	120	30	Ø20	34	2	380 kg	8
1625 OG	156,5	25	Ø20	44/54	1	700 kg	2
2025 OG	196,5	25	Ø20	44/54	1	750 kg	2
1024 VG	97,5	24	V	34/44	1	380 kg	4
1224 VG	117,5	24	V	34/44	1	400 kg	4
1230 VG*	117	29	V	44	1	400 kg	6
14030 IV*	140	30	V	44	2	400 kg	4
1625 VG	156,5	25	V	44/54	1	700 kg	2
2025 VG	196,5	25	V	44/54	1	750 kg	2

* Artigo até final de stock

410/411

Roda exterior com suporte

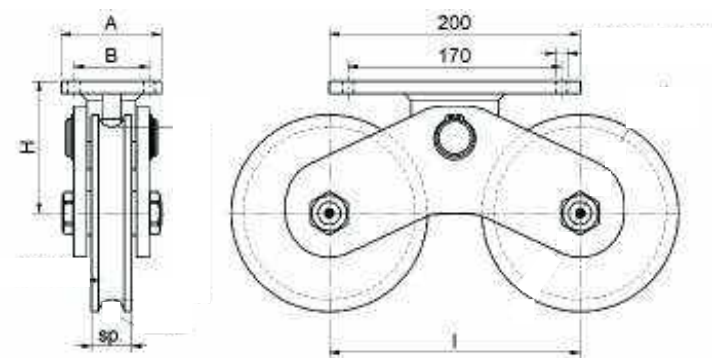


Referência	Diâmetro Ø	S	Tipo de gola	C	Nº rolamentos	Peso suportado	Quantidade p/caixa
410/ 60 O	57,5	17	Ø12	25	1	100 kg	12
410/ 80 O	77,5	24	Ø16	37	1	200 kg	6
411/ 60 Y	57,5	17	Y	25	1	100 kg	12
411/80 Y	77,5	24	Y	37	1	200 kg	6
412/60 V	57,5	17	V	25	1	200 kg	12
412/80 V	77,5	24	V	37	1	200 kg	6



600

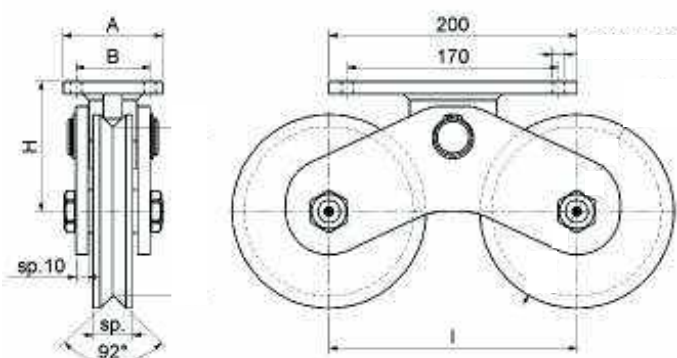
Roda dupla oscilante



Referência	Diâmetro	Tipo de gola	A	B	H	I	SP	Nº rolamentos	Peso suportado	Quantidade p/caixa
600/ 120	120	Ø 20	70	50	90	165	28	4	1100 kg	2
600/ 160	160	Ø 20	80	60	110	200	32	4	1800kg	2
600/ 200	200	Ø 20	80	60	130	250	32	4	1900kg	2

602

Roda dupla oscilante

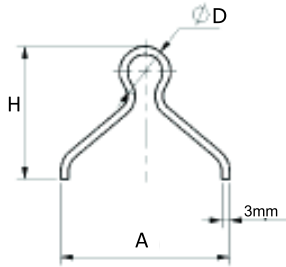


Referência	Diâmetro	Tipo de gola	A	B	H	I	SP	Nº rolamentos	Peso suportado	Quantidade p/caixa
602/ 120	120	v	70	50	90	165	28	4	1100 kg	2
602/ 160	160	v	80	60	110	200	32	4	1800kg	2
602/ 200	200	v	80	60	130	250	32	4	1900kg	2



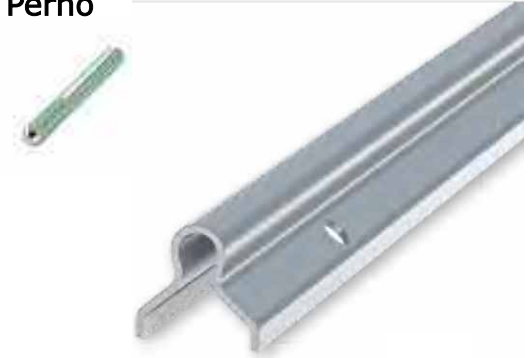
TRI

Trilho inferior para portões de correr "omega"



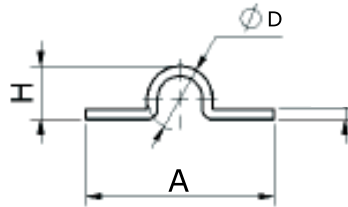
Referência	A	D Ø	H	Barra
TRI 16	65	16	51	3 mt
TRI 20	65	20	51	3 mt
PERNO 16	-	-	-	-
PERNO 20	-	-	-	-

Perno



TRILHO APARAFUSAR

Trilho de aparafusar

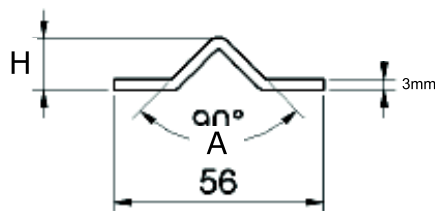


Referência	A	D Ø	H	Barra	
TRILHO RED. 16	50	Ø16	16	3 mt	Espessura 3,0 mm
TRILHO RED. 20	55	Ø20	16	3 mt	Espessura 3,5 mm



TRIAPARV

Trilho de aparafusar em V

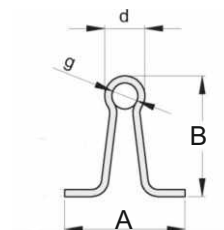


Referência	A	H	Barra
TRIAPARV	56	14	3 mt

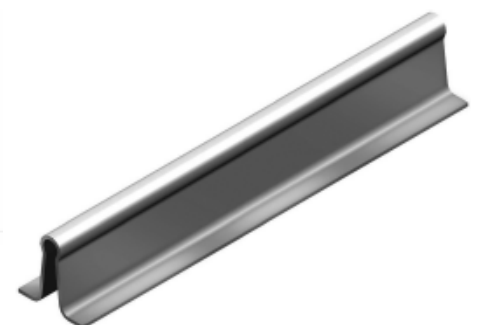


TRILHO P/ CHUMBAR

TRILHO P/ CHUMBAR



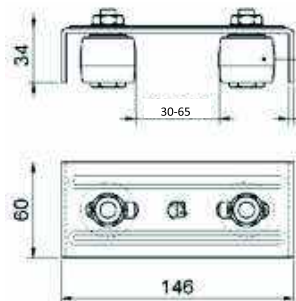
Referência	A	D Ø	B	Barra	
TRILHO RED. 16	50	Ø16	50	6 mt	Espessura 2,5 mm
TRILHO RED. 20	52	Ø20	65	6 mt	Espessura 3,0 mm





Guia ajustável de dois roletes em nylon

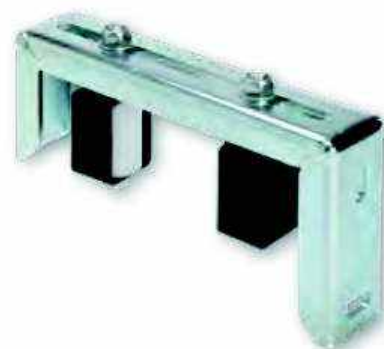
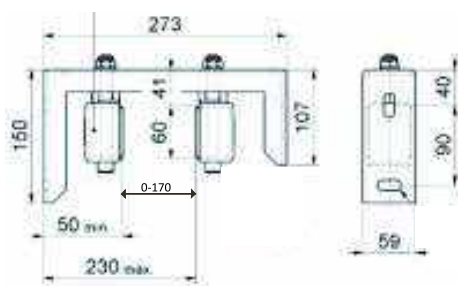
2 RP



Referência	Qt p/caixa
2 RP	10

Guia ajustável de dois roletes em nylon

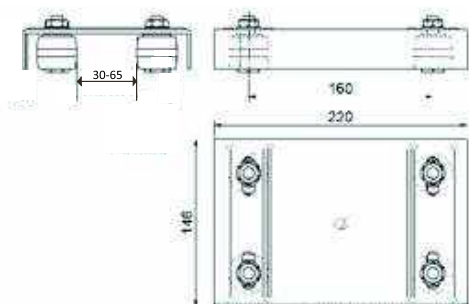
464



Referência	Qt p/caixa
464	2

Guia ajustável de quatro roletes em nylon

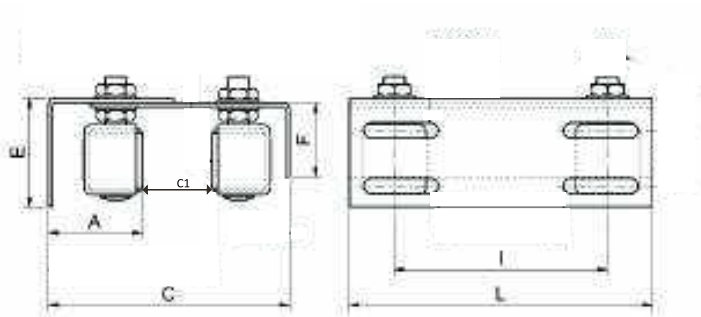
4 RP



Referência	Qt. p/caixa
4 RP	10

4 RM/RG

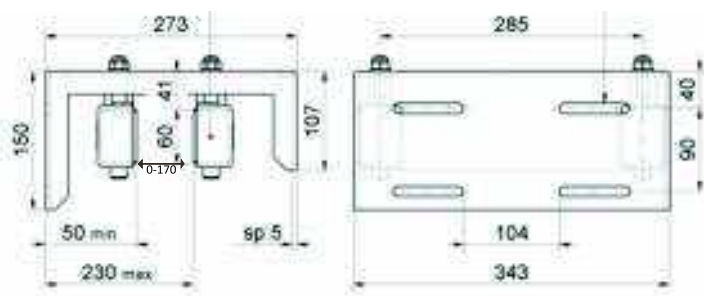
Guia ajustável de quatro roletes em nylon



Referência	A	C	C1	E	F	L	I	R	Qt. p/caixa
4 RM	43-90	149-197	37-73	76	54	220	155	21-70	6
4 RG	49-91	200-243	61-106	81	74	350	285	66-105	2

463

Guia ajustável de quatro roletes em nylon com fixação vertical

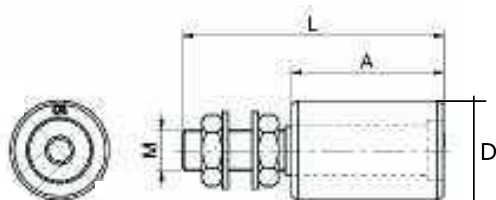


Referência	Qt p/caixa
463	1



Rolete Liso em nylon

CN



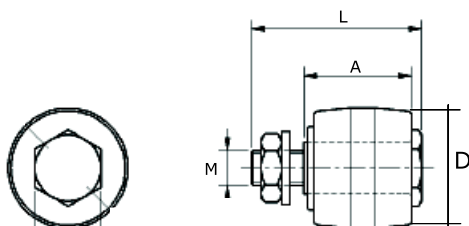
CN 25 P



Referência	A	D	L	M	Qt.p/caixa
CN 25	33	Ø25	65	M14	20
CN 25 P	33	Ø25	33	M14	50
CN 30	40	Ø30	76	M14	20
CN 40	60	Ø40	102	M16	14

Rolete superior liso em nylon

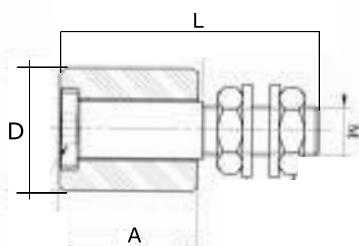
BN 36



Referência	A	D	L	M	Qt.p/caixa
BN 36	31	Ø34,5	49	M10	10

Rolete estriado em nylon e casquilho interior

CN V



Referência	A	D	L	M	Qt.p/caixa
CNV 20	30	Ø20	60	M8	20
CNV 25	33	Ø25	72	M12	20
CNV 30	40	Ø30	72	M12	20



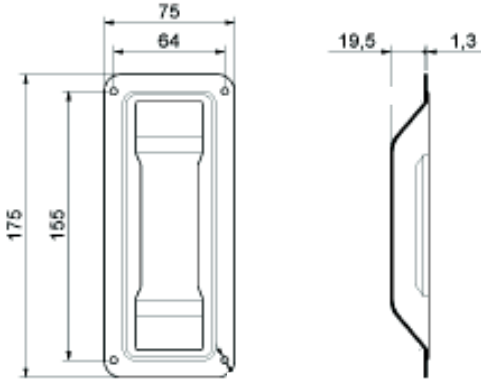


APG FERRO[®]
COMÉRCIO, LDA

Portões de Correr

337

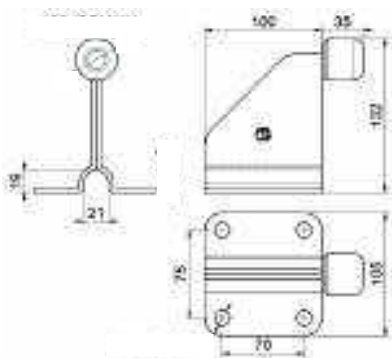
Concha metálica de embutir



Referência	Qt p/caixa
337	30

383

Batente grande zincado para aparafusar



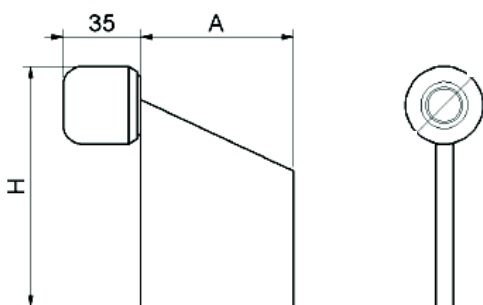
Borracha



Referência	Qt p/caixa
383	10

F

Batente zincado para soldar



Borracha

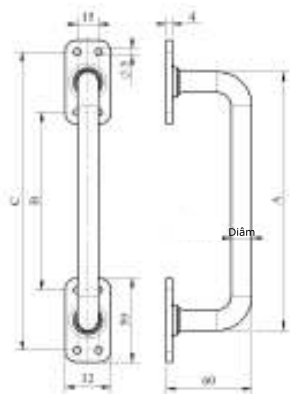


Referência	A	H	Qt. p/caixa
F 30	50	90	10
F 40	70	110	10



Puxador com pater

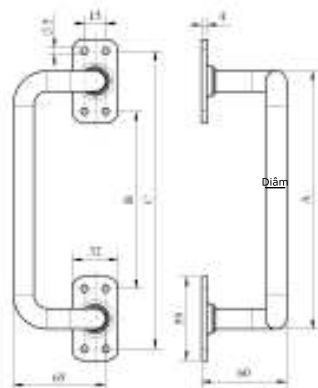
360



Referência	A	Diâmetro	B	C	Qt. p/caixa
360	180	14,5	123,5	207,5	10

Puxador curvo com pater

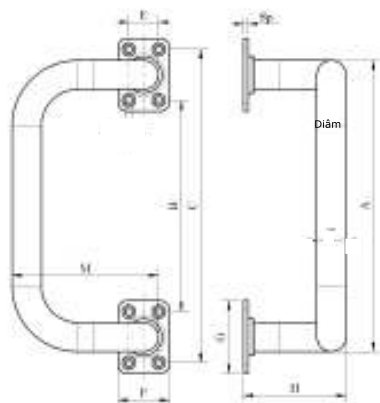
361



Referência	A	Diâmetro	B	C	Qt. p/caixa
361/180	180	15	123,5	210	10
361/230	230	15	173,5	260	10

Puxador forte curvo com pater

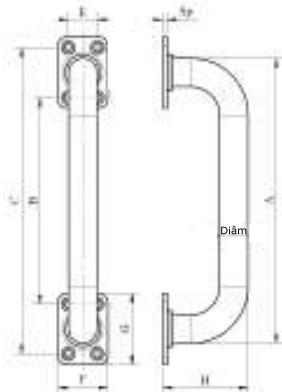
365



Referência	A	Diâmetro	B	C	E	F	G	H	M	Sp	Qt. p/ caixa
365	200	20	145	215	20,5	35	50	70	65	3	10

Puxador forte com pater

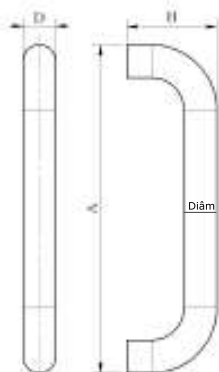
363



Referência	A	Diâmetro	B	C	E	F	G	H	Sp	Qt. p/caixa
363/180	200	20	145	215	20,5	35	50	65	3	10
363/280	310	30	233	280	28	46	65	85	4	10

Puxador sem pater

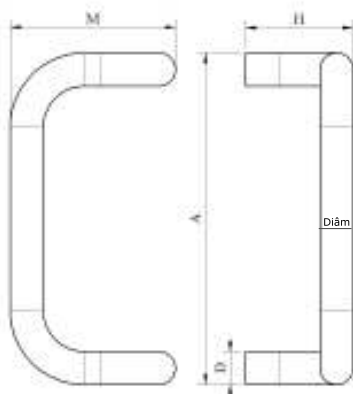
364



Referência	A	Diâmetro	H	Qt. p/caixa
364	200	20	60	10

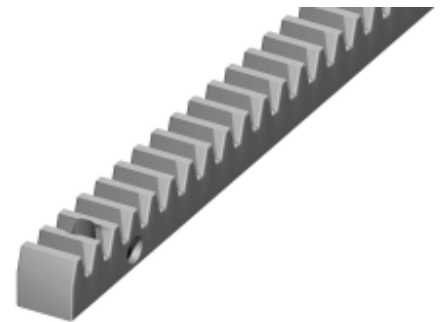
Puxador curvo sem pater

366



Referência	A	Diâmetro	H	M	Qt. p/caixa
366	200	Ø20	65	65	10

Cremalheira zincada e fixador



Referência	A	B	Unidade
30	Cremalheira	12	2 mt
22	Cremalheira	22	2 mt

Fixador

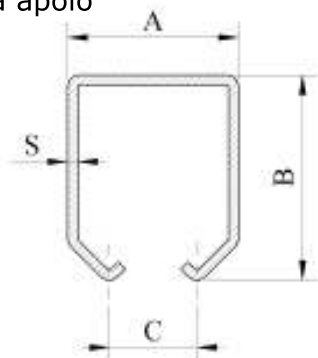
Crem. nylon

Cremalheira em nylon

Referência	Unidade
Crem. nylon	1 mt



Calha apolo

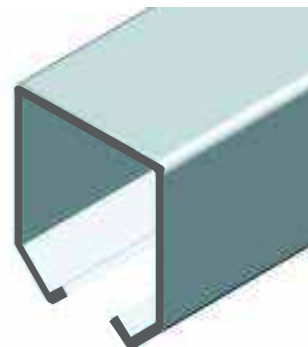


Referência	A	B	C	S	Unidade
920 P	34	30	21,5	1,5	6 m
920 M	43	53	22	2,5	6 m
920 G	57	68	30	3	6 m

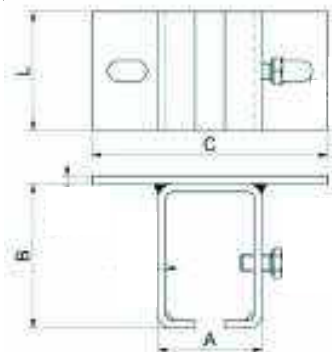
920

Equivalências

920 P	F73	N.378
920 M	F74	N.253
920 G	F76	N.256



Fixador de tecto para calha tipo Geze

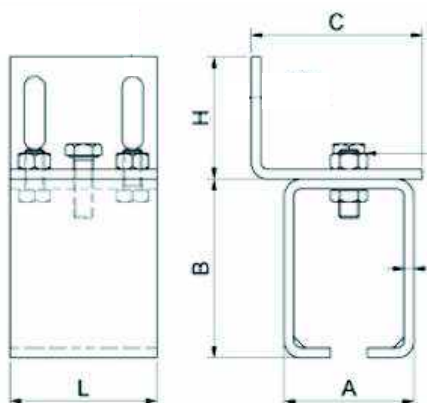


Referência	A	B	C	L	Qt. p/caixa
922 P	41	48	110	60	6
922 M	52	71	120	60	6
922 G	66	86	130	60	6

922



Fixador de parede para calha tipo Geze



Referência	A	B	C	L	H	Qt. p/caixa
924 P	41	48	60	60	50	6
924 M	52	71	70	60	50	6
924 G	66	86	80	60	50	6

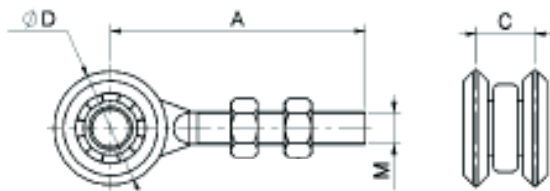
924





2

Rodizio tipo geze de esferas



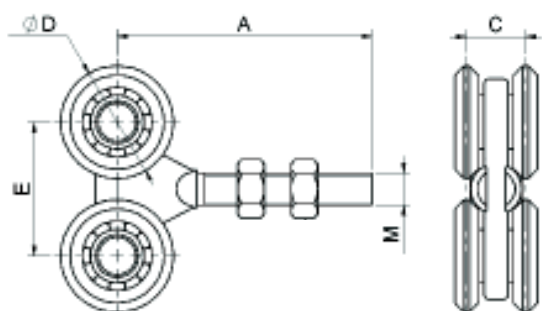
Referência	D	M	A	C	Peso suportado	Qt. p/caixa
2 P	Ø24	M8	48	21,5	30 kg	12
2 M	Ø42	M12	95	22	100 kg	12
2 G	Ø55	M20	125	30	200 kg	6

Para Calhas

920P/F73/N.378
920M/F74/N.253
920G/F76/N.256

4

Rodizio duplo tipo geze de esferas



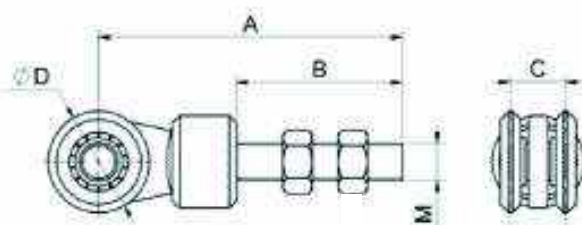
Referência	D	M	A	C	E	Peso suportado	Qt. p/caixa
4 P	Ø24	M8	48	21,5	30	50 kg	6
4 M	Ø42	M12	95	22	50	300 kg	6
4 G	Ø55	M20	125	30	60	375 kg	6

Para calhas

920P/F73/N.378
920M/F74/N.253
920G/F76/N.256

745

Rodízic giratório tipo geze de esferas



Referência	D	M	A	C	Peso suportado	Qt. p/caixa
745 P	Ø24	M8	49	22	30 kg	12
745 M	Ø44	M12	128	22,5	100 kg	12
745 G	Ø54	M18	158	30	200 kg	6

Para calhas

920P/F73/N.378
920M/F74/N.253
920G/F76/N.256

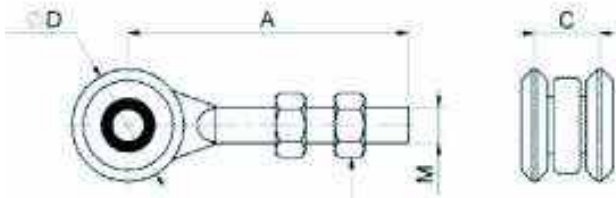


APGFERRO[®]
COMÉRCIO, LDA

Portões de Correr

755 NY

Rodízio simples em nylon com rolamento

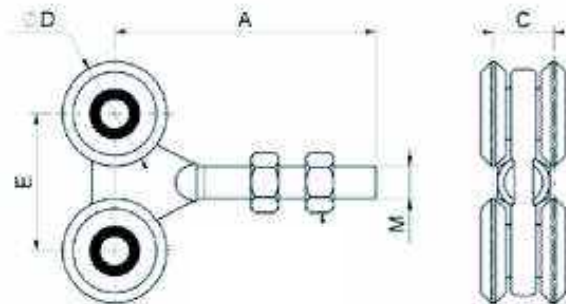


Referência	D	M	A	C	Peso suportado	Qt. p/caixa
755 NY P	Ø24	M8	48	21,5	30 kg	12
755 NY M	Ø40	M12	95	22	150 kg	12

Para Calhas
920P/F73/N.378
920M/F74/N.25

756 NY

Rodízio duplo em nylon com rolamento

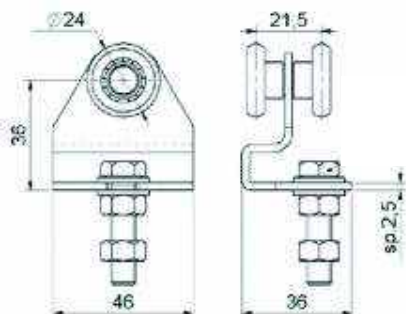


Referência	D	M	A	C	Peso suportado	Qt. p/caixa
756 NY P	Ø24	M8	48	21,5	50 kg	6
756 NY M	Ø40	M12	95	22	400 kg	6

Para Calhas
920P/F73/N.378
920M/F74/N.25

Rodízio de duas rodas de esferas

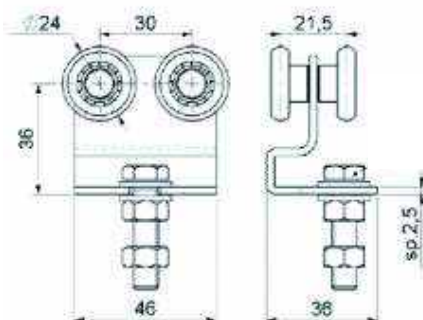
778



Referência	Peso suportado	Qt p/caixa
778	30 kg	12

Rodízio de quatro rodas de esferas

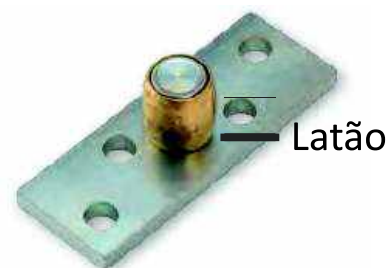
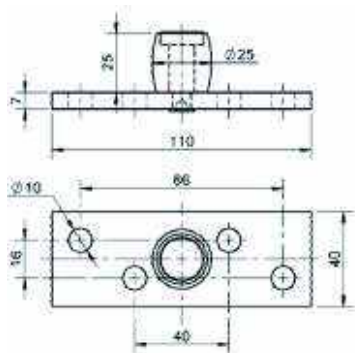
780



Referência	Peso suportado	Qt p/caixa
780	50 kg	12

Guia inferior com rolete

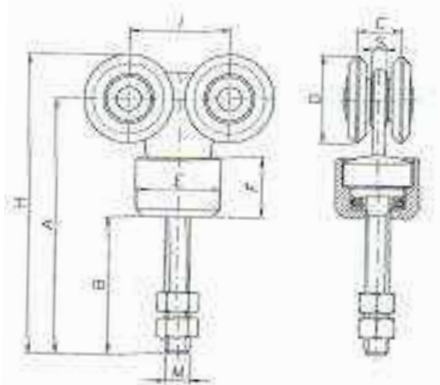
794



Referência	Qt.p/caixa
794/ 25	10

10 G

Rodízio duplo giratório tipo geze de esferas

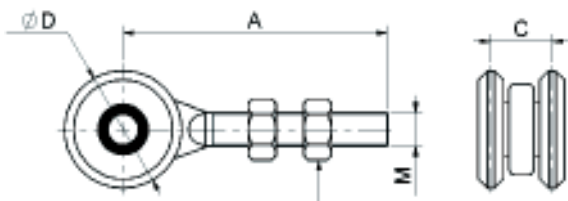


Referência	D	M	A	C	E	Peso suportado	Qt. p/caixa
10 P	Ø24	M8	49	22	35	42 KG	6
10 M	Ø44	M12	128	22,5	51	325 kg	6
10 G	Ø54	M18	158	30	62	375 kg	6

Para Calha
920P/F73/N.378
920M/F74/N.253
920G/F76/N.256

753

Rodízio de rolamento

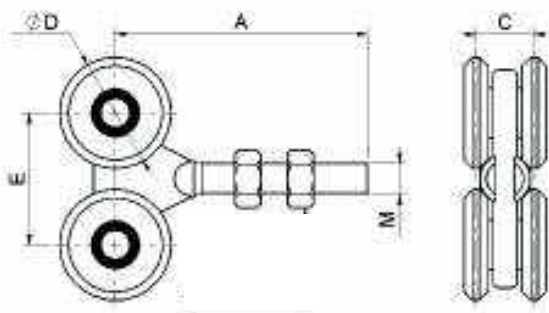


Referência	D	M	A	C	Peso suportado	Qt. p/caixa
753 M	Ø42	M12	95	22	150 kg	12
753 G	Ø55	M20	125	30	275 kg	6

Para Calhas
920M/F74/N.253
920G/F76/N.256

754

Rodízio duplo de rolamento

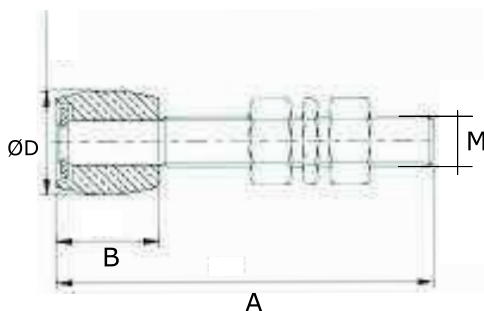


Referência	D	M	A	C	E	Peso suportado	Qt. p/caixa
754 M	Ø42	M12	95	22	50	400 kg	6
754 G	Ø55	M20	125	30	60	500 kg	6

Para calhas
920M/F74/N.253
920G/F76/N.256

790

Rolete guia

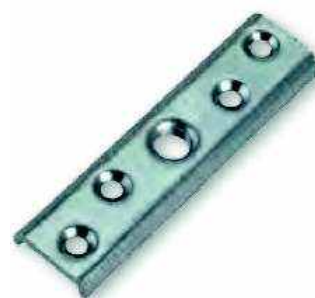
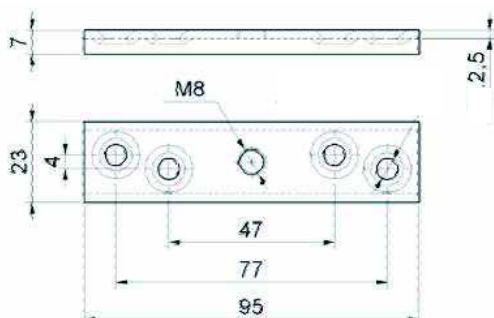


Latão

Referência	A	B	ØD	M	Qt. p/caixa
790	83	25	25	12	10

782

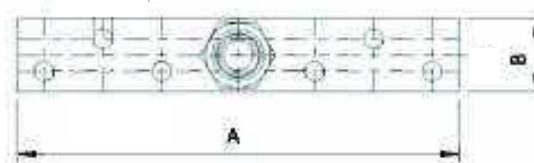
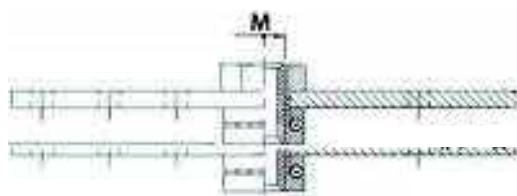
Placa fixa para rodizio



Referência	Qt. p/caixa
782/M8	50

783

Placa giratória para rodizio

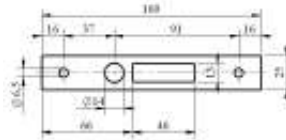
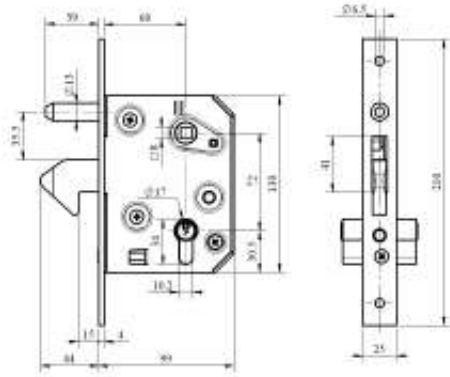


Referência	A	B	M	Qt. p/caixa
783/M12	150	25	12	10
783/M18	150	40	18	6
783/M20	150	40	20	6



350

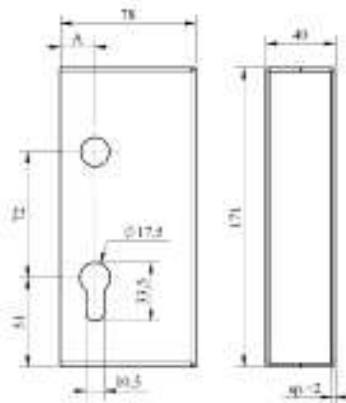
Fechadura de gancho de embutir



Referência	Qt p/caixa
350	1

354

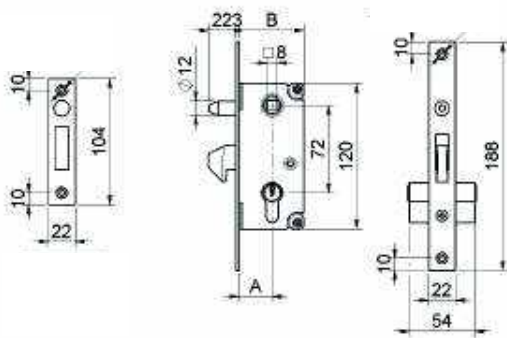
Caixa para fechadura 350



Referência	Para tubo
354/ 40	□ 40
354/50	□ 50

353

Fechadura de gancho de embutir



Referência	Qt p/caixa
353/30	5
353/40	5

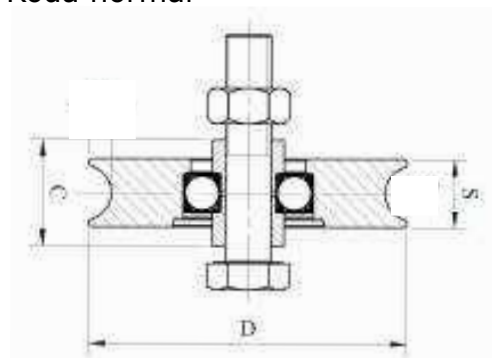
* Disponível até final de stock.



Portões de Correr Inox



Roda normal



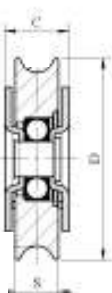
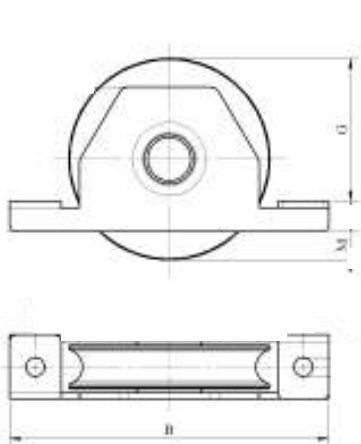
Gola"V"



Referência	Diâmetro ø	S	Tipo de gola	C	Nº rolamentos	Peso suportado	Qt p/caixa
618 O IN	58	17	Ø 12	24	1	100 kg	6
820 O IN	77	20	Ø 16	34	1	200 kg	6
827 O IN	77	24	Ø 20	34	1	200 kg	6
1024 O IN	97	24	Ø 20	34	1	230 kg	6
1224 O IN	117	24	Ø 20	34	1	250 kg	4
1425 O IN	137	25	Ø 20	44	1	280 kg	4
618 V IN	58	17	V	24	1	100 kg	6
820 V IN	77	20	V	34	1	200 kg	6
1021 V IN	97	24	V	34	1	230 kg	6
1224 V IN	117	24	V	34	1	250 kg	4
1425 V IN	137	25	V	44	1	280 kg	4

PS IN

Roda com suporte de aparafusar com 1 rolamento



Gola"V"



Referência	Diâmetro ø	S	Tipo de gola	C	Nº rolamentos	Peso suportado	Qt p/caixa
820 PSV IN	77	21	V	33	1	200 kg	4
921 PSV IN	87	21	V	33	1	210 kg	6
1021 PSV IN	97	24	V	33	1	230 kg	6
820 PSO IN	77	24	Ø 16	33	1	200 kg	4
824 PSO IN	80	24	Ø 20	33	1	200 kg	4
924 PSO IN	87	28	Ø 20	33	1	210 kg	6
1024 PSO IN	97	28	Ø 20	33	1	230 kg	6

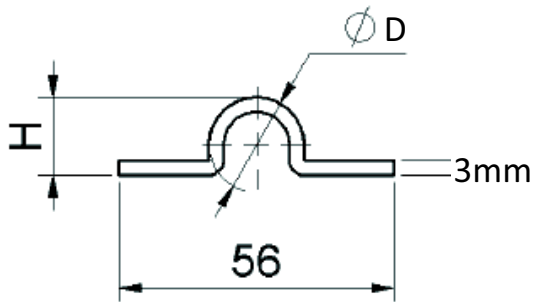


APGFERRO[®]
COMÉRCIO, LDA

Portões de Correr Inox

TRIAPAR20 IN

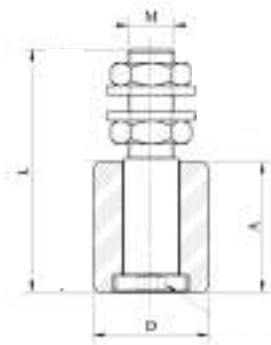
Trilho de aparafusar



Referência	D Ø	H	Barra
TRIAPAR16 IN	16	13	3 mt
TRIAPAR20 IN	20	16	3 mt

CN IN

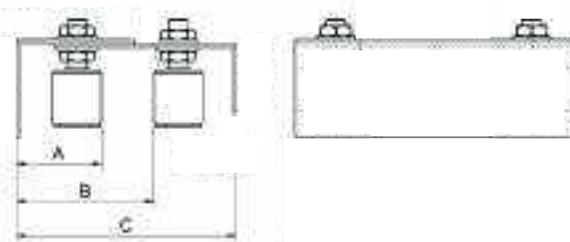
Rolete guia para portões de correr



Referência	A	D Ø	L	M	Qt p/caixa
CN 25V IN	35	Ø25	73	12	22
CN 30V IN	40	Ø30	77	14	18
CN 30VL IN (liso)	40	Ø30	77	14	18
CN 30 IN	40	Ø30	77	14	8

462 IN

Guia ajustável de quatro roletes

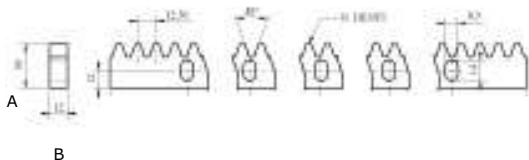


Referência	A	B	C	Qt p/caixa
462 P IN	43-86	93-156	149-197	2
462 M IN	47-90	89-152	149-197	2

Portões de Correr Inox

Cremalheira simples

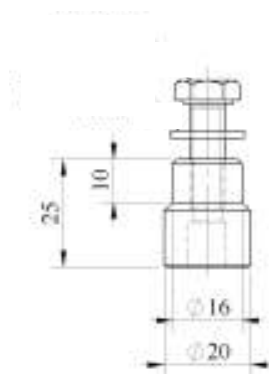
262 IN



Referência	A	B	Unidade
262 IN	30	12	1mt

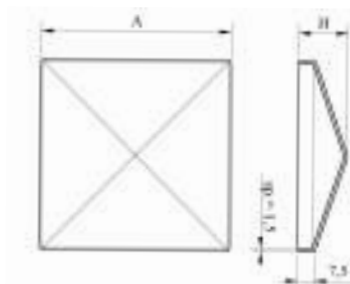
Fixador de cremalheira

264 IN



Referência	Unidade
264 IN	1un

Topos para tubo quadrado inox



Referência	A	H	Para tubo	Qt. caixa
165/ 50 IN	51	17	∅ 50	100
165/ 60 IN	61	20	∅ 60	80
165/ 80 IN	81	22	∅ 80	50

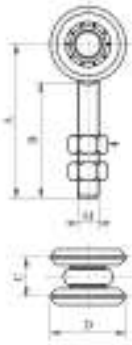


APGFERRO[®]
COMÉRCIO, LDA

Portões de Correr Inox

753M IN

Rodízio simples tipo geze

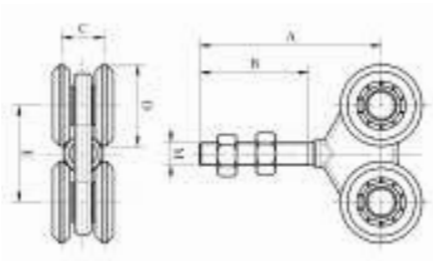


Referência	A	B	C	D	M	Peso Suportado	Qt p/caixa
753 M IN	86	65	22	Ø42	M12	150Kg	12

Para calha
920 M

754M IN

Rodízio duplo tipo geze

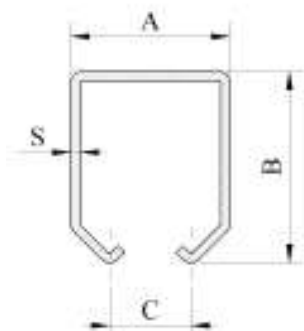


Referência	A	B	C	D	E	M	Peso Suportado	Qt p/caixa
754 M IN	93	56	22	Ø42	50	M12	400Kg	12

Para calha
920 M

920M IN

Calha tipo geze



Referência	A	B	C	S	Barra
920 M IN	43	53	22	± 2,5	6m

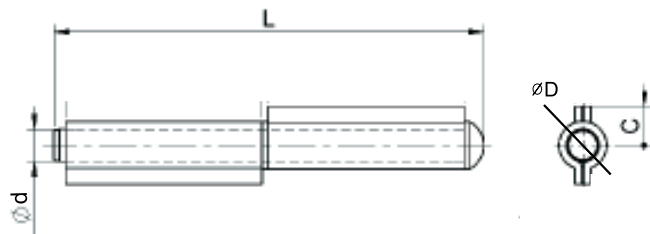




Portões de Abrir Inox

101 IX

Dobradiça em chapa de duas abas - anilhas em latão

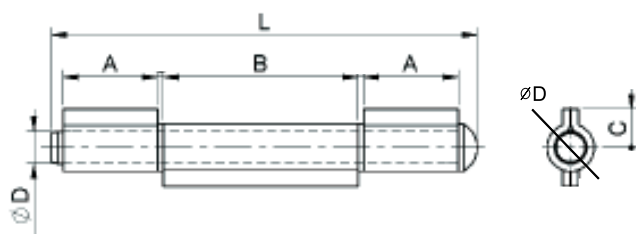


Referência	L	D	d	C	Qt p/caixa
101 IX/80	83	12	Ø8	10	48
101 IX/100	102	13	Ø9	11,5	24
101 IX/120	124	14	Ø10	12	24
101 IX/ 140	144	16	Ø11	13	24



106 IX

Dobradiça em chapa de três abas - anilhas em latão

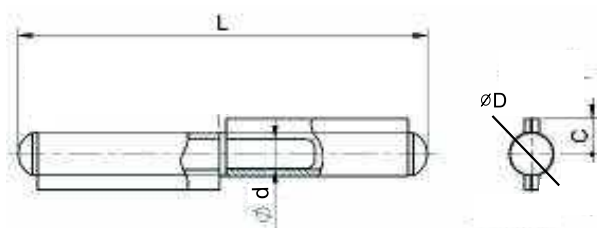


Referência	L	D	d	A	B	C	Qt p/caixa
106 IX/80	83	12	Ø8	17	36	10	48
106 IX/100	102	13	Ø9	22	46	11,5	24
106 IX/120	124	14	Ø10	27	56	12	24
106 IX/ 140	144	16	Ø11	32	66	13	24



109 IX

Dobradiça em chapa de duas abas c/ topos - anilhas em latão



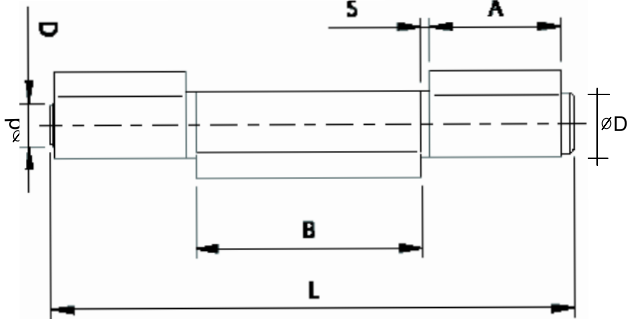
Referência	L	D	d	C	Qt p/caixa
109 IX/80	84	12	8	10	48
109 IX/100	105	13	9	11,5	24
109 IX/120	126	14	10	12	24
109 IX/ 140	149	16	11	13	24





415

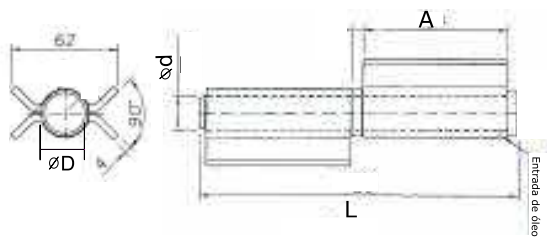
Dobradiça forte em chapa de três abas - anilhas em inox



Referência	L	D	d	A	B	Qt p/caixa
415/170 IN	174	18	11,7	44	75	10
415/200 IN	205	20	13,6	52	89	10

456

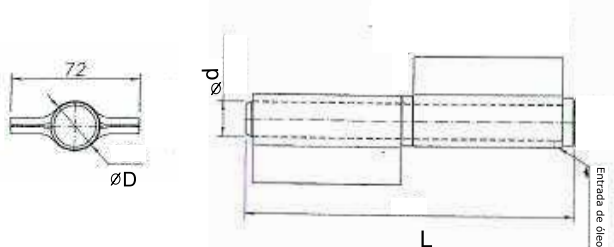
Dobradiça forte em chapa de duas abas abertas c/ lubrificação - anilha em latão



Referência	L	D	d	Qt p/caixa
456/180 IN	186	28	19,8	4

458

Dobradiça forte em chapa duas abas c/lubrificação - anilha em latão

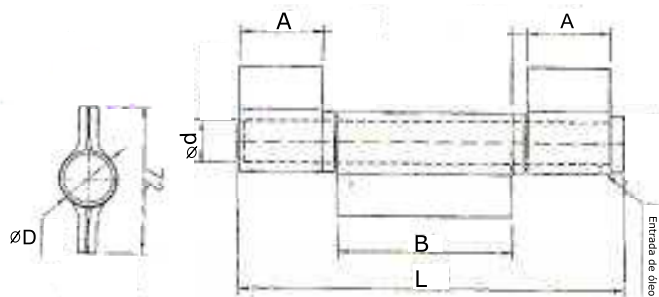


Referência	L	D	d	Qt p/caixa
458/180 IN	186	28	19,8	4



470 IN

Dobradiça forte em chapa de três abas
c/lubrificação - anilhas em latão

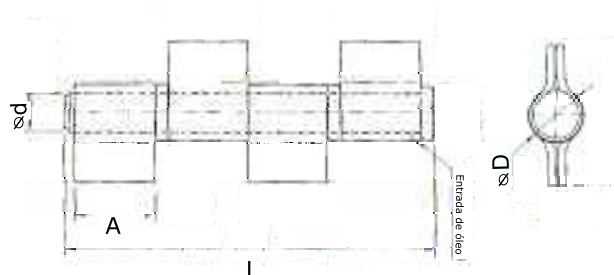


Referência	L	D	d	A	B	Qt p/caixa
470 IN	186	28	Ø19,8	40	84	4



485 IN

Dobradiça forte em chapa de quatro abas
c/lubrificação - anilhas em latão

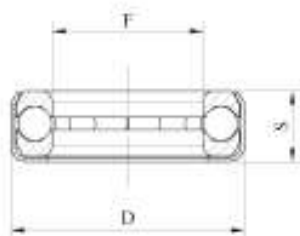


Referência	L	D	d	Qt p/caixa
485 IN	186	28	19,8	4



114 IX

Anilhas rolamento em latão para dobradiça



Referência	F	D	S	Peso suportado	Qt p/caixa
114 IX/10	Ø10	Ø18	6,3	120kg	100
114 IX/12	Ø12	Ø20	6,5	140kg	100
114 IX/14	Ø14	Ø22	6,8	200kg	100

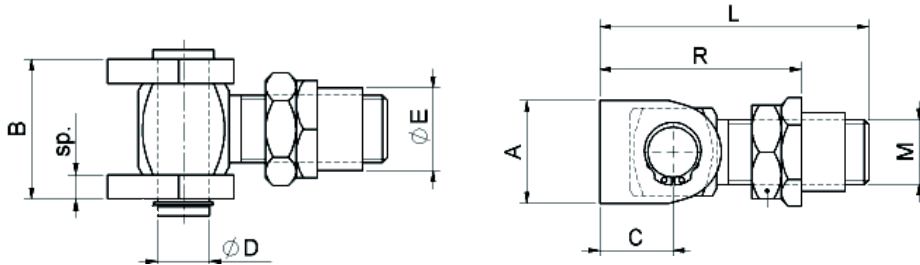


APGFERRO[®]
COMÉRCIO, LDA

Portões de Abrir Inox

C IN

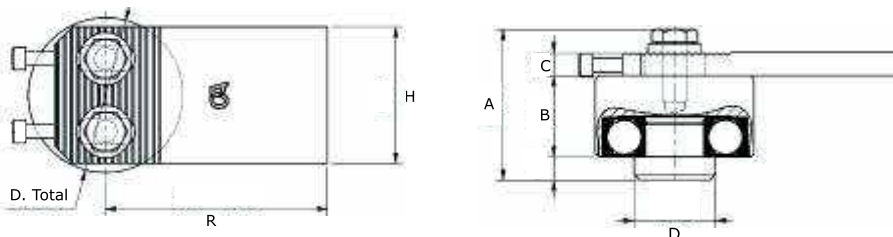
Dobradiça ajustável para soldar



Referência	A	B	C	D	E	L	SP	M	R	Qt p/caixa
C 20 IN	30	39	22	Ø 14	Ø 25	94	6	M20	56-81	10

PG S IN

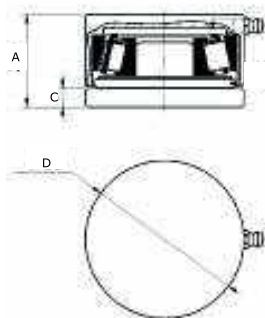
Pivot superior c/ rolamento e perno giratório



Referência	A	B	C	D	D.total	H	R	Qt.p/caixa
PG 50 S IN	62	35	8	Ø 30	50	50	72-82	4
PG 70 S IN	65	35	10	Ø 35	68	60	90-105	4

PG I IN

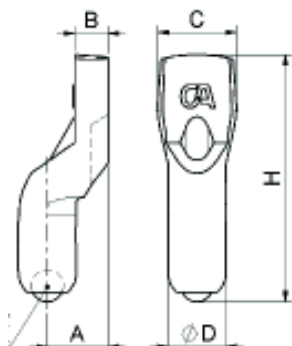
Pivot inferior c/rolamento cónico e grasser



Referência	A	C	D	Peso suportado	Qt p/caixa
PG 50 I IN	34	7	Ø 50	1000 kg	4
PG 70 I IN	40	8	Ø 68	2500 kg	4

Perno para pivot

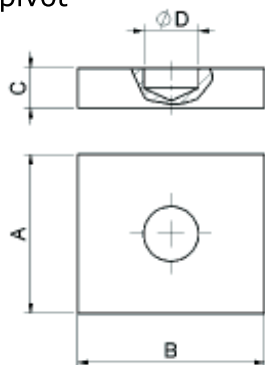
348 IN



Referência	A	B	C	D	H	Qt p/caixa
348/20 IN	18	10	30	Ø20	89	10
348/24 IN	22	12	32	Ø23	98	6

Placa para pivot

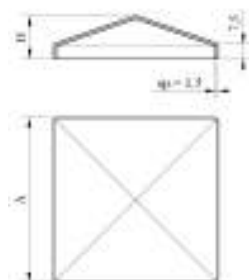
349 IN



Referência	A	B	C	D	Qt p/caixa
349/20 IN	50	50	15	Ø20	10
349/24 IN	60	60	20	Ø23	6

Topo para tubo quadrado

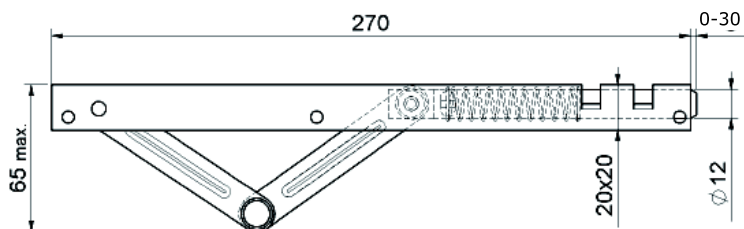
165 IN



Referência	A	H	Qt p/caixa
165 50 IN	51	17	50
165 60 IN	61	20	80
165 80 IN	81	22	50

300 IX

Fecho de Segunda folha articulado

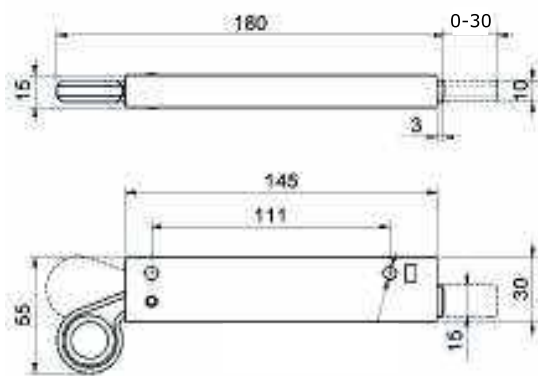


Referência	Qt p/caixa
300 IX	5



301 IX

Fecho de Segunda folha de bola



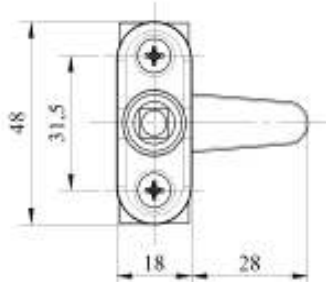
Referência	Qt p/caixa
301 IX	6

Latão —



230 IX

Fecho interior com chave de quadra



Referência	Qt p/caixa
230 IX	10

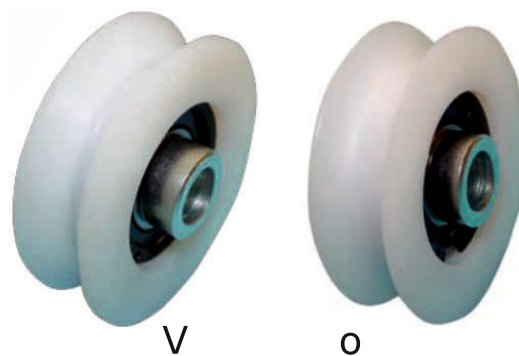
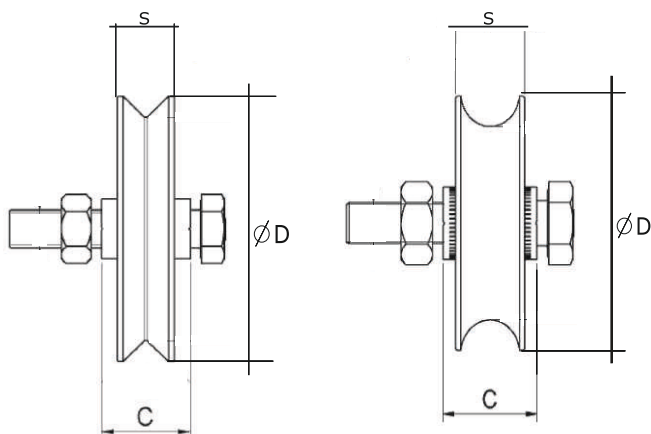




Rodas em Nylon

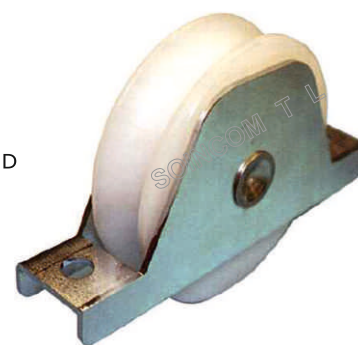
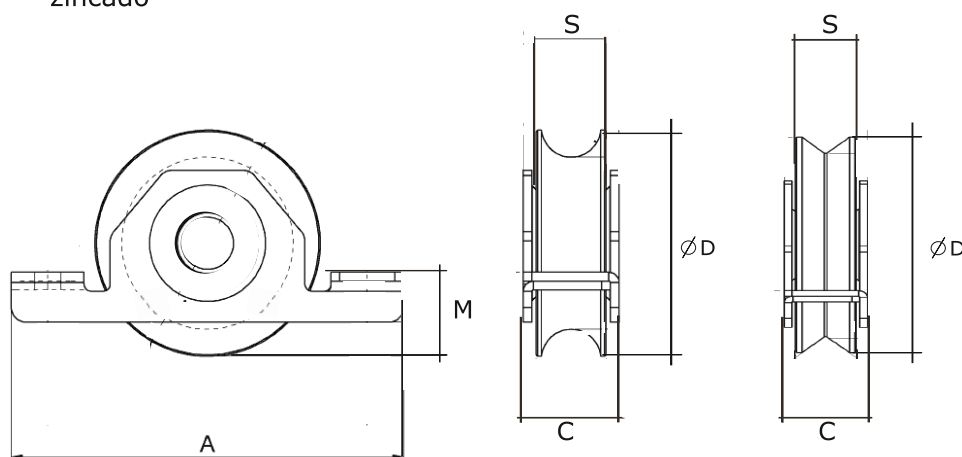


Roda de nylon com casquilho e eixo em aço zincado



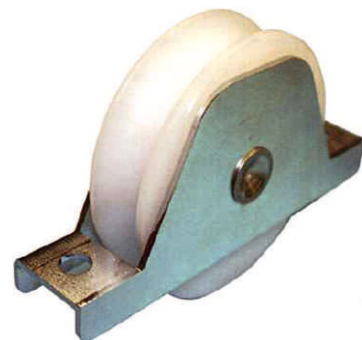
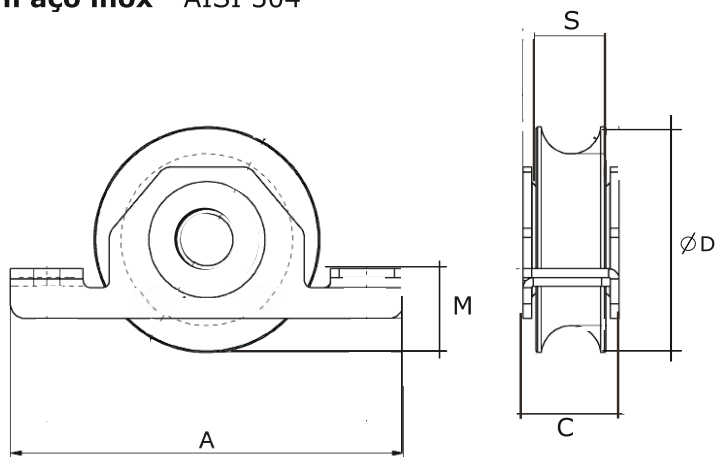
Referência	DØ	S	Tipo de gola	C	Nº rolamentos	Peso suportado	Qt p/caixa
824 16 O NY	80	24	Ø 16	33	1	100 kg	6
824 20 O NY	80	24	Ø 20	33	1	100 kg	6
827 O NY*	80	27	Ø 20	37	1	100 kg	6
1023 O NY*	100	23	Ø 16	37	1	100 kg	6
1024 20 O NY	100	24	20	24	1	100 kg	6
1027 O NY*	100	27	Ø 20	37	1	100 kg	6
1227 O NY*	120	27	Ø 20	37	1	100 kg	4
824 V NY	80	24	V	33	1	100 kg	6
1024 V NY	100	24	V	33	1	100 kg	6
1026 V NY*	100	26	V	37	1	100 kg	6

Roda de nylon com suporte em aço zincado



Referência	DØ	S	Tipo de gola	C	A	M	Nº rolamentos	Peso suportado	Qt p/caixa
824 16 PSO NY	80	24	Ø 16	33	135	29	1	100 kg	6
824 20 PSO NY	80	24	Ø 20	33	135	29	1	100 kg	6
1027 PSO NY*	100	27	Ø 20	34,8	158	39	1	100 kg	2
824 PSV NY	80	24	V	33	135	29	1	100 kg	6

Roda de nylon com suporte
em aço inox - AISI 304



Referência	D ϕ	S	Tipo de gola	C	A	M	N $^{\circ}$ rolamentos	Peso suportado	Qt p/caixa
1027 PSO NY IN*	100	27	ϕ 20	34,8	158	39	1	100 kg	2

* Material até final de stock